



Ταμειακή **Express** Cash Registers **Express**

www.tameiakiexpress.gr



20 χρόνια
δίπλα στον πελάτη





03-06 **ΑΝΙΧΝΕΥΤΕΣ ΠΛΑΣΤΩΝ ΧΑΡΤΟΝΟΜΙΣΜΑΤΩΝ**

07-13 **ΚΑΤΑΜΕΤΡΗΤΕΣ ΧΑΡΤΟΝΟΜΙΣΜΑΤΩΝ**

14-20 **ΚΑΤΑΜΕΤΡΗΤΕΣ ΚΕΡΜΑΤΩΝ**

21 **ΜΑΡΚΑΔΟΡΟΙ - ΣΤΥΛΟ ΠΛΑΣΤΩΝ**

22-24 **ΣΥΡΤΑΡΙΑ ΤΑΜΕΙΑΚΩΝ**

25-27 **ΕΣΩΤΕΡΙΚΑ ΣΥΡΤΑΡΙΑ ΤΑΜΕΙΑΚΩΝ**

28-29 **ΘΗΚΕΣ ΧΡΗΜΑΤΩΝ**

30-31 **ΤΑΜΕΙΑΚΕΣ ΜΗΧΑΝΕΣ**

32-37 **ΖΥΓΑΡΙΕΣ**

38 **ΒΑΣΕΙΣ ΤΡΑΠΕΖΙΚΩΝ ΤΕΡΜΑΤΙΚΩΝ POS**

39-41 **ΕΤΙΚΕΤΟΓΡΑΦΟΙ**

42-43 **ΕΤΙΚΕΤΕΣ - ΤΑΜΠΟΝ ΕΤΙΚΕΤΟΓΡΑΦΩΝ - ΧΑΡΤΟΤΑΙΝΙΕΣ**

44 **ΕΚΤΥΠΩΤΕΣ ΑΠΟΔΕΙΞΕΩΝ - ΕΤΙΚΕΤΩΝ**

45 **BARCODE SCANNERS**

46 **ΣΥΣΤΗΜΑΤΑ ΠΡΟΤΕΡΑΙΟΤΗΤΑΣ**



www.tameiakexpress.gr

Smart Protect

ΑΝΙΧΝΕΥΤΗΣ ΠΛΑΣΤΩΝ ΧΑΡΤΟΝΟΜΙΣΜΑΤΩΝ

ratiotec®
get connected



3
ΧΡΟΝΙΑ
ΕΓΓΥΗΣΗ



Τεχνικά Χαρακτηριστικά	Smart Protect
Τρόποι ανίχνευσης	IR MG MT UV Μήκος Πλάτος Πάχος
Νόμισμα	ΕΥΡΩ Λίρα Αγγλίας Ελβετικό φράγκο
Σήμα ειδοποίησης	Ηχητικό και οπτικό σήμα LED κόκκινη μπάρα στα ύποπτα χαρτονομίσματα / πράσινη μπάρα στα σωστά
Ταχύτητα	0,5 δευτερόλεπτα/χαρτονομίσμα
Εισαγωγή χαρτονομισμάτων	Από οποιαδήποτε πλευρά και κατεύθυνση
Εξαγωγή ύποπτων χαρτονομισμάτων	Πίσω πλευρά
Εξαγωγή σωστών χαρτονομισμάτων	Μπροστινή πλευρά
Λειτουργία	Ρεύμα Επαναφορτιζόμενη μπαταρία (Προαιρετικά)
Καθαρισμός	Ανοίγει το καπάκι για εύκολο καθαρισμό του εσωτερικού και των αισθητήρων
Αναβάθμιση	Εύκολη αναβάθμιση προγράμματος
Πιστοποιήσεις	Πιστοποιημένες από την Ευρωπαϊκή Κεντρική Τράπεζα (Ελέγχεται κάθε 6 μήνες)
Προδιαγραφές	Γερμανικών προδιαγραφών
Εγγύηση	3 χρόνια

Smart Protect Plus

ΑΝΙΧΝΕΥΤΗΣ

ΠΛΑΣΤΩΝ

ΧΑΡΤΟΝΟΜΙΣΜΑΤΩΝ

ratiotec®
get connected

3
ΧΡΟΝΙΑ
ΕΓΓΥΗΣΗ



Τεχνικά Χαρακτηριστικά	Smart Protect Plus
Τρόποι ανίχνευσης	IR MG MT UV Μήκος Πλάτος Πάχος
Νόμισμα	ΕΥΡΩ Λίρα Αγγλίας Ελβετικό φράγκο
Οθόνη	Υψηλής ποιότητας, ευανάγνωστη οθόνη LCD και LED μπάρα ειδοποίησης Εμφανίζει την συνολική αξία και την ποσότητα των ελεγμένων χαρτονομισμάτων
Σήμα ειδοποίησης	Ηχητικό και οπτικό σήμα στην οθόνη και στην LED μπάρα κόκκινη μπάρα στα ύποπτα χαρτονομίσματα πράσινη μπάρα στα σωστά Δυνατότητα απενεργοποίησης ηχητικής ειδοποίησης για διακριτική λειτουργία
Ταχύτητα	0,5 δευτερόλεπτα/χαρτονόμισμα
Εισαγωγή χαρτονομισμάτων	Από οποιαδήποτε πλευρά και κατεύθυνση
Εξαγωγή σωστών χαρτονομισμάτων	Μπροστινή ή πίσω πλευρά κατ' επιλογή
Λειτουργία	Ρεύμα Επαναφορτιζόμενη μπαταρία (Προαιρετικά)
Ενέργεια	Με λειτουργία εξοικονόμησης ενέργειας (ECO mode)
Καθαρισμός	Ανοίγει το καπάκι για εύκολο καθαρισμό του εσωτερικού και των αισθητήρων
Αναβάθμιση	Εύκολη αναβάθμιση προγράμματος
Πιστοποιήσεις	Πιστοποιημένος από την Ευρωπαϊκή Κεντρική Τράπεζα (Ελέγχεται κάθε 6 μήνες)
Προδιαγραφές	Γερμανικών προδιαγραφών
Εγγύηση	3 χρόνια

* Το προϊόν έχει περάσει όλα τα test με επιτυχία.
<http://www.ecb.europa.eu/euro/cashprof/cashhand/devices/html/results.en.html>

www.tameiakexpress.gr



Soldi Smart

ΑΝΙΧΝΕΥΤΗΣ ΠΛΑΣΤΩΝ ΧΑΡΤΟΝΟΜΙΣΜΑΤΩΝ



3
ΧΡΟΝΙΑ ΕΓΓΥΗΣΗ

Τεχνικά Χαρακτηριστικά	SOLDI SMART
Τρόποι ανίχνευσης	IR MG MT Μήκος Πλάτος Πάχος
Νόμισμα	ΕΥΡΩ
Σήμα ειδοποίησης	Ηχητικό και οπτικό σήμα LED κόκκινο σύμβολο X στα ύποπτα χαρτονομίσματα, πράσινο σύμβολο V στα σωστά
Ταχύτητα	0,3 δευτερόλεπτα/χαρτονόμισμα
Εισαγωγή χαρτονομισμάτων	Από οποιαδήποτε πλευρά και κατεύθυνση
Εξαγωγή ύποπτων χαρ/των	Από την πίσω πλευρά
Εξαγωγή σωστών χαρ/των	Μπροστινή πλευρά
Λειτουργία	Ρεύμα Επαναφορτιζόμενη μπαταρία (Προαιρετικά)
Καθαρισμός	Ανοίγει το καπάκι για εύκολο καθαρισμό του εσωτερικού και των αισθητήρων
Αναβάθμιση	Εύκολη αναβάθμιση προγράμματος
Πιστοποιήσεις	Πιστοποιημένος από την Ευρωπαϊκή Κεντρική Τράπεζα (Ελέγχεται κάθε 6 μήνες)
Προδιαγραφές	Γερμανικών προδιαγραφών
Εγγύηση	3 χρόνια



Soldi Smart Plus

ΑΝΙΧΝΕΥΤΗΣ ΠΛΑΣΤΩΝ ΧΑΡΤΟΝΟΜΙΣΜΑΤΩΝ



3
ΧΡΟΝΙΑ ΕΓΓΥΗΣΗ

Τεχνικά Χαρακτηριστικά	SOLDI SMART PLUS
Τρόποι ανίχνευσης	IR MG MT Μήκος Πλάτος Πάχος
Νόμισμα	ΕΥΡΩ Λίρα Αγγλίας Ελβετικό φράγκο
Οθόνι	Ευανάγνωστη οθόνι LED 14 στοιχείων Εμφανίζει την αξία του ελεγμένου χαρτονομίσματος, την συνολική αξία καταμέτρησης και αναλυτικά την ποσότητα για κάθε υποδιαίρεση
Σήμα ειδοποίησης	Ηχητικό και οπτικό σήμα στην οθόνι στα ύποπτα χαρτονομίσματα
Ταχύτητα	0,3 δευτερόλεπτα/χαρτονόμισμα
Εισαγωγή χαρτονομισμάτων	Από οποιαδήποτε πλευρά και κατεύθυνση
Εξαγωγή ύποπτων χαρ/των	Από την πίσω πλευρά
Εξαγωγή σωστών χαρ/των	Μπροστινή ή πίσω πλευρά κατ' επιλογή
Λειτουργία	Ρεύμα Επαναφορτιζόμενη μπαταρία (Προαιρετικά)
Καθαρισμός	Ανοίγει το καπάκι για εύκολο καθαρισμό του εσωτερικού και των αισθητήρων
Αναβάθμιση	Εύκολη αναβάθμιση προγράμματος
Επιπλέον ρυθμίσεις	Συγκράτηση χαρ/τος Ήχος Εξοικονόμηση ενέργειας (ECO mode) Κατεύθυνση εξαγωγής χαρτονομίσματος Γλώσσα μενού Επαναφορά στις εργοστασιακές ρυθμίσεις (Reset)
Πιστοποιήσεις	Πιστοποιημένος από την Ευρωπαϊκή Κεντρική Τράπεζα (Ελέγχεται κάθε 6 μήνες)
Προδιαγραφές	Γερμανικών προδιαγραφών
Εγγύηση	3 χρόνια



Soldi Smart Pro

ΑΝΙΧΝΕΥΤΗΣ ΠΛΑΣΤΩΝ ΧΑΡΤΟΝΟΜΙΣΜΑΤΩΝ



3
ΧΡΟΝΙΑ ΕΓΓΥΗΣΗ

Τεχνικά Χαρακτηριστικά	SOLDI SMART PRO
Τρόποι ανίχνευσης	IR MG MT Μήκος Πλάτος Πάχος
Νόμισμα	ΕΥΡΩ Λίρα Αγγλίας Ελβετικό φράγκο
Οθόνι	Ευανάγνωστη οθόνι LED 14 στοιχείων Εμφανίζει την αξία του ελεγμένου χαρτονομίσματος, την συνολική αξία καταμέτρησης και αναλυτικά την ποσότητα για κάθε υποδιαίρεση
Σήμα ειδοποίησης	Ηχητικό και οπτικό σήμα στην οθόνι (πράσινο πλαίσιο στα σωστά ή κόκκινο πλαίσιο στα ύποπτα χαρτονομίσματα) με δυνατότητα απενεργοποίησης για διακριτικό έλεγχο
Ταχύτητα	0,3 δευτερόλεπτα/χαρτονόμισμα
Εισαγωγή χαρτονομισμάτων	Από οποιαδήποτε πλευρά και κατεύθυνση
Εξαγωγή ύποπτων χαρ/των	Από την πίσω πλευρά
Εξαγωγή σωστών χαρ/των	Μπροστινή ή πίσω πλευρά κατ' επιλογή
Λειτουργία	Ρεύμα Επαναφορτιζόμενη μπαταρία (Προαιρετικά)
Καθαρισμός	Ανοίγει το καπάκι για εύκολο καθαρισμό του εσωτερικού και των αισθητήρων
Αναβάθμιση	Εύκολη αναβάθμιση προγράμματος
Επιπλέον ρυθμίσεις	Συγκράτηση χαρ/τος Ήχος Εξοικονόμηση ενέργειας (ECO mode) Κατεύθυνση εξαγωγής χαρτονομίσματος Γλώσσα μενού Επαναφορά στις εργοστασιακές ρυθμίσεις (Reset)
Πιστοποιήσεις	Πιστοποιημένος από την Ευρωπαϊκή Κεντρική Τράπεζα (Ελέγχεται κάθε 6 μήνες)
Προδιαγραφές	Γερμανικών προδιαγραφών
Εγγύηση	3 χρόνια



Soldi Smart Pro USD

ΑΝΙΧΝΕΥΤΗΣ ΠΛΑΣΤΩΝ ΧΑΡΤΟΝΟΜΙΣΜΑΤΩΝ



3
ΧΡΟΝΙΑ ΕΓΓΥΗΣΗ

Τεχνικά Χαρακτηριστικά	SOLDI SMART PRO USD
Τρόποι ανίχνευσης	IR MG MT Μήκος Πλάτος Πάχος
Νόμισμα	ΕΥΡΩ Δολάριο Λίρα Αγγλίας Ελβετικό φράγκο
Οθόνι	Ευανάγνωστη οθόνι LED 14 στοιχείων Εμφανίζει την αξία του ελεγμένου χαρτονομίσματος, την συνολική αξία καταμέτρησης και αναλυτικά την ποσότητα για κάθε υποδιαίρεση
Σήμα ειδοποίησης	Ηχητικό και οπτικό σήμα στην οθόνι (πράσινο πλαίσιο στα σωστά ή κόκκινο πλαίσιο στα ύποπτα χαρτονομίσματα) με δυνατότητα απενεργοποίησης για διακριτικό έλεγχο
Ταχύτητα	0,3 δευτερόλεπτα/χαρτονόμισμα
Εισαγωγή χαρτονομισμάτων	Από οποιαδήποτε πλευρά και κατεύθυνση
Εξαγωγή ύποπτων χαρ/των	Από την πίσω πλευρά
Εξαγωγή σωστών χαρ/των	Μπροστινή ή πίσω πλευρά κατ' επιλογή
Λειτουργία	Ρεύμα Επαναφορτιζόμενη μπαταρία (Προαιρετικά)
Καθαρισμός	Ανοίγει το καπάκι για εύκολο καθαρισμό του εσωτερικού και των αισθητήρων
Αναβάθμιση	Εύκολη αναβάθμιση προγράμματος
Επιπλέον ρυθμίσεις	Συγκράτηση χαρ/τος Ήχος Εξοικονόμηση ενέργειας (ECO mode) Κατεύθυνση εξαγωγής χαρτονομίσματος Γλώσσα μενού Επαναφορά στις εργοστασιακές ρυθμίσεις (Reset)
Πιστοποιήσεις	Πιστοποιημένος από την Ευρωπαϊκή Κεντρική Τράπεζα (Ελέγχεται κάθε 6 μήνες)
Προδιαγραφές	Γερμανικών προδιαγραφών
Εγγύηση	3 χρόνια

TE 121

ΑΝΙΧΝΕΥΤΗΣ ΠΛΑΣΤΩΝ ΧΑΡΤΟΝΟΜΙΣΜΑΤΩΝ



Τεχνικά Χαρακτηριστικά	TE 121
Τρόποι ανίχνευσης	IR MG MT UV Εικόνα Ποιότητα χαρτιού Μέγεθος Πάχος
Νόμισμα	ΕΥΡΩ Δολάριο
Οθόνη	Μεγάλη οθόνη LED - Εμφανίζει την ποσότητα ανά υποδιαίρεση, την συνολική ποσότητα και την συνολική αξία των ελεγμένων χαρτονομισμάτων
Σήμα ειδοποίησης	Ηχητικό και οπτικό σήμα στην οθόνη
Ταχύτητα	0,5 δευτερόλεπτα/χαρτονόμισμα
Εισαγωγή χαρτονομισμάτων	Από οποιαδήποτε πλευρά και κατεύθυνση
Εξαγωγή ύποπτων χαρτονομισμάτων	Από την μπροστινή πλευρά
Εξαγωγή σωστών χαρτονομισμάτων	Μπροστινή ή πίσω πλευρά κατ' επιλογή
Λειτουργία	Ρεύμα Επαναφορτιζόμενη μπαταρία (Προαιρετικά)
Καθαρισμός	Ανοίγει το καπάκι για εύκολο καθαρισμό του εσωτερικού και των αισθητήρων
Αναβάθμιση	Εύκολη αναβάθμιση προγράμματος

TE 122

ΑΝΙΧΝΕΥΤΗΣ ΠΛΑΣΤΩΝ ΧΑΡΤΟΝΟΜΙΣΜΑΤΩΝ

Τεχνικά Χαρακτηριστικά	TE 122
Τρόποι ανίχνευσης	IR MG MT UV Εικόνα Ποιότητα χαρτιού Μέγεθος Πάχος
Νόμισμα	ΕΥΡΩ Δολάριο
Οθόνη	Μεγάλη οθόνη LCD - Εμφανίζει την ποσότητα ανά υποδιαίρεση, την συνολική ποσότητα και την συνολική αξία των ελεγμένων χαρτονομισμάτων
Σήμα ειδοποίησης	Ηχητικό και οπτικό σήμα στην οθόνη με αλλαγή χρώματος
Ταχύτητα	0,5 δευτερόλεπτα/χαρτονόμισμα
Εισαγωγή χαρτονομισμάτων	Από οποιαδήποτε πλευρά και κατεύθυνση
Εξαγωγή ύποπτων χαρτονομισμάτων	Από την μπροστινή πλευρά
Εξαγωγή σωστών χαρτονομισμάτων	Μπροστινή ή πίσω πλευρά κατ' επιλογή
Λειτουργία	Ρεύμα Επαναφορτιζόμενη μπαταρία (Προαιρετικά)
Καθαρισμός	Ανοίγει το καπάκι για εύκολο καθαρισμό του εσωτερικού και των αισθητήρων
Αναβάθμιση	Εύκολη αναβάθμιση προγράμματος



ΑΝΙΧΝΕΥΤΕΣ ΠΛΑΣΤΩΝ ΧΑΡΤΟΝΟΜΙΣΜΑΤΩΝ

www.tameiakexpress.gr

RATIOTEC RAPIDCOUNT B20

ΚΑΤΑΜΕΤΡΗΤΗΣ ΧΑΡΤΟΝΟΜΙΣΜΑΤΩΝ ΑΠΛΗΣ ΚΑΤΑΜΕΤΡΗΣΗΣ ΜΕ ΑΝΙΧΝΕΥΣΗ

3
ΧΡΟΝΙΑ
ΕΓΓΥΗΣΗ

ratiotec®

We support retail



Τεχνικά Χαρακτηριστικά	RATIOTEC RAPIDCOUNT B20
Τύπος	Τεμαχιακός καταμετρητής χαρτονομισμάτων ευρώ για μέτρηση χαρτονομισμάτων ίδιας υποδιαίρεσης με ταυτόχρονη ανίχνευση πλαστότητας.
Προδιαγραφές	Γερμανικών προδιαγραφών
Τρόποι ανίχνευσης	UV IR
Οθόνη	Υψηλής ποιότητας οθόνη LED
Ταχύτητα μέτρησης	1.000 χαρτονομίσματα το λεπτό
Χωρητικότητα κοίτης εισόδου	100 χαρτονομίσματα
Χωρητικότητα εξόδου	200 χαρτονομίσματα
Άλλες λειτουργίες	Λειτουργίες πρόσθεσης (ADD) και δημιουργίας δεσμίδων (BATCH).
Εκκίνηση	Αυτόματη ή χειροκίνητη εκκίνηση
Συνοδεύεται από	μία επιπλέον οθόνη (εξωτερική) η οποία εμφανίζει τα τεμάχια που μετρήθηκαν.
Λαβή μεταφοράς	Διαθέτει
Συνδέσεις	Θύρα RJ11
Εγγύηση	3 χρόνια



RATIOTEC RAPIDCOUNT B40

ΚΑΤΑΜΕΤΡΗΤΗΣ ΧΑΡΤΟΝΟΜΙΣΜΑΤΩΝ ΑΠΛΗΣ ΚΑΤΑΜΕΤΡΗΣΗΣ ΜΕ ΑΝΙΧΝΕΥΣΗ

3
ΧΡΟΝΙΑ
ΕΓΓΥΗΣΗ



Τεχνικά Χαρακτηριστικά	RATIOTEC RAPIDCOUNT B40
Τύπος	Τεμαχιακός καταμετρητής χαρτονομισμάτων ευρώ για μέτρηση χαρτονομισμάτων ίδιας υποδιαίρεσης με ταυτόχρονη ανίχνευση πλαστότητας.
Προδιαγραφές	Γερμανικών προδιαγραφών
Τρόποι ανίχνευσης	UV IR MG Μήκος Πλάτος Ύψος
Οθόνη	Υψηλής ποιότητας οθόνη LED
Ταχύτητα μέτρησης	1.000 χαρτονομίσματα το λεπτό
Χωρητικότητα κοίτης εισόδου	100 χαρτονομίσματα
Χωρητικότητα εξόδου	200 χαρτονομίσματα
Άλλες λειτουργίες	Λειτουργίες πρόσθεσης (ADD) και δημιουργίας δεσμίδων (BATCH).
Εκκίνηση	Αυτόματη ή χειροκίνητη εκκίνηση
Συνοδεύεται από	μία επιπλέον οθόνη (εξωτερική) η οποία εμφανίζει τα τεμάχια που μετρήθηκαν.
Λαβή μεταφοράς	Διαθέτει
Συνδέσεις	Θύρα RJ11
Εγγύηση	3 χρόνια

ΚΑΤΑΜΕΤΡΗΤΕΣ ΧΑΡΤΟΝΟΜΙΣΜΑΤΩΝ

www.tameiakiexpress.gr

RATIOTEC RAPIDCOUNT S575

ΚΑΤΑΜΕΤΡΗΤΗΣ ΧΑΡΤΟΝΟΜΙΣΜΑΤΩΝ ΜΙΚΤΗΣ ΚΑΤΑΜΕΤΡΗΣΗΣ

ratiotec®
get connected



3
ΧΡΟΝΙΑ
ΕΓΓΥΗΣΗ



Τεχνικά Χαρακτηριστικά	RATIOTEC RAPIDCOUNT S575
Τύπος	Μικτή καταμέτρηση με ταυτόχρονη ανίχνευση πλαστικότητας
Προδιαγραφές	Γερμανικών προδιαγραφών
Τρόποι ανίχνευσης	UV MG MT IR Μήκος Πλάτος Ύψος Χρώμα
Νόμισμα	ΕΥΡΩ
Οθόνη	Μεγάλη και ευκρινής έγχρωμη οθόνη τύπου TFT υψηλής ποιότητας Εμφάνιση των αναλυτικών αποτελεσμάτων στην οθόνη κατά τη διάρκεια της καταμέτρησης
Αριθμητικό Πληκτρολόγιο	Διαθέτει
Ταχύτητα μέτρησης	1.200 χαρτονομίσματα το λεπτό
Χωρητικότητα χόανης εισόδου	120 χαρτονομίσματα
Χωρητικότητα εξόδου	120 χαρτονομίσματα
Λειτουργίες	πρόσθεσης (ADD) και δημιουργίας δεσμίδων (BATCH).
Εκκίνηση	Αυτόματη ή χειροκίνητη εκκίνηση
Συνδέσεις	Δυνατότητα σύνδεσης με τον εκτυπωτή RTP300 για εκτύπωση των αποτελεσμάτων καταμέτρησης (προαιρετικός εξοπλισμός)
Καθαρισμός	Με ανοιγόμενο καπάκι για απεμπλοκή ξένων σωμάτων (συνδετήρες, κομμάτι χαρτιού, κ.ά.) και καθαρισμό
Λαβή μεταφοράς	Διαθέτει
Αναβάθμιση	Εύκολη αναβάθμιση προγράμματος
Θύρες	1xRJ11 για σύνδεση με εκτυπωτή, 1xUSB type A για αναβάθμιση
Διαστάσεις	31 (Μ) x 28 (Π) x 16,5 (Υ) εκ.
Εγγύηση	3 χρόνια



ΚΑΤΑΜΕΤΡΗΤΕΣ ΧΑΡΤΟΝΟΜΙΣΜΑΤΩΝ

www.tameiakexpress.gr

RATIOTEC RAPIDCOUNT T275

ΚΑΤΑΜΕΤΡΗΤΗΣ ΧΑΡΤΟΝΟΜΙΣΜΑΤΩΝ ΜΙΚΤΗΣ ΚΑΤΑΜΕΤΡΗΣΗΣ

ratiotec®
get connected



3
ΧΡΟΝΙΑ
ΕΓΓΥΗΣΗ



Τεχνικά Χαρακτηριστικά	RATIOTEC RAPIDCOUNT T275
Τύπος	Μικτή καταμέτρηση με ταυτόχρονη ανίχνευση πλαστότητας
Προδιαγραφές	Γερμανικών προδιαγραφών
Τρόποι ανίχνευσης	UV MG MT IR MC Μήκος Ύψος Πάχος
Νόμισμα	ΕΥΡΩ Δολλάριο
Δυνατότητα ενεργοποίησης ανίχνευσης και άλλων νομισμάτων	GBP, CHF, SEK, RON, TRY, PLN, CZK, BGN.
Τροφοδότηση χαρτονομισμάτων	από οριζόντια θέση
Οθόνη	Μεγάλη και ευκρινής οθόνη LCD Δυνατότητα μέτρησης και ταυτόχρονα εμφάνιση των αναλυτικών αποτελεσμάτων στην οθόνη
Ταχύτητα μέτρησης	1.000 χαρτονομίσματα το λεπτό
Χωρητικότητα χοάνης εισόδου	300 χαρτονομίσματα
Χωρητικότητα εξόδου	220 χαρτονομίσματα
Λειτουργίες	πρόσθεσης (ADD) και δημιουργίας δεσμίδων (BATCH)
Εκκίνηση	Αυτόματη ή χειροκίνητη εκκίνηση
Συνδέσεις	Δυνατότητα σύνδεσης με τον εκτυπωτή RTP300 για εκτύπωση των αποτελεσμάτων καταμέτρησης (προαιρετικός εξοπλισμός)
Αναβάθμιση	Εύκολη αναβάθμιση προγράμματος
Θύρες	για σύνδεση με εκτυπωτή, εξωτερική οθόνη και αναβάθμιση μέσω PC
Διαστάσεις	28 (Μ) x 26 (Π) x 26 (Υ) εκ.
Εγγύηση	3 χρόνια

ΚΑΤΑΜΕΤΡΗΤΕΣ ΧΑΡΤΟΝΟΜΙΣΜΑΤΩΝ

www.tameiakexpress.gr

RATIOTEC RAPIDCOUNT T575

ΚΑΤΑΜΕΤΡΗΤΗΣ ΧΑΡΤΟΝΟΜΙΣΜΑΤΩΝ ΜΙΚΤΗΣ ΚΑΤΑΜΕΤΡΗΣΗΣ

ratiotec
get connected



★
ΕΛΛΗΝΙΚΟ
ΜΕΝΟΥ
★

★
1^ο
ΣΕ ΠΩΛΗΣΕΙΣ
ΣΤΗΝ ΕΥΡΩΠΗ
★

★
ΕΛΕΓΜΕΝΟΣ
ΑΠΟ ΤΗΝ
ΕΥΡΩΠΑΪΚΗ
ΚΕΝΤΡΙΚΗ
ΤΡΑΠΕΖΑ
★

3
ΧΡΟΝΙΑ
ΕΓΓΥΗΣΗ



Τεχνικά Χαρακτηριστικά	RATIOTEC RAPIDCOUNT T575
Πιστοποιήσεις	Πιστοποιημένος από την Ευρωπαϊκή Κεντρική Τράπεζα (Ελέγχεται κάθε 6 μήνες)
Τύπος	Μικτή καταμέτρηση με ταυτόχρονη ανίχνευση πλαστότητας
Προδιαγραφές	Γερμανικών προδιαγραφών
Τρόποι ανίχνευσης	UV MG MT IR Έλεγχος εικόνας με 2 αισθητήρες αόρωσης CIS Μήκος Ύψος Πλάτος
Νόμισμα	ΕΥΡΩ Δολλάριο Λίρα Αγγλίας Ελβετικό Φράγκο κ.ά.
Μενού	Ελληνικό μενού
Τροφοδότηση	Τροφοδότηση χαρτονομισμάτων από οριζόντια θέση
Οθόνη	Μεγάλη και ευκρινής οθόνη Εμφάνιση των αναλυτικών αποτελεσμάτων στην οθόνη κατά τη διάρκεια της καταμέτρησης
Ταχύτητα μέτρησης	1000/1200/1500 χαρτονομίσματα το λεπτό
Χωρητικότητα χροάνης εισόδου	300 χαρτονομίσματα
Χωρητικότητα εξόδου	200 χαρτονομίσματα
Εκκίνηση	Αυτόματα ή χειροκίνητη εκκίνηση
Λειτουργίες	πρόσθεσης (ADD) και δημιουργίας δεσμίδων (BATCH)
Συνδέσεις	Δυνατότητα σύνδεσης με τον εκτυπωτή RTP300 της Ratiotec για εκτύπωση των αποτελεσμάτων καταμέτρησης (προαιρετικός εξοπλισμός)
Καθαρισμός	Με ανοιγόμενο καπάκι για απεμπλοκή ξένων σωμάτων (συνδετήρες, κομμάτι χαρτιού, κ.ά.) και καθαρισμό
Λαβή μεταφοράς	Διαθέτει
Αναβάθμιση	Εύκολη αναβάθμιση προγράμματος
Θύρες	για σύνδεση με εκτυπωτή, εξωτερική οθόνη και υπολογιστή μέσω USB
Διαστάσεις	26,3 (Μ) x 26,8 (Π) x 25,5 (Υ) εκ.
Εγγύηση	3 χρόνια



ΚΑΤΑΜΕΤΡΗΤΕΣ ΧΑΡΤΟΝΟΜΙΣΜΑΤΩΝ

www.tameiakiexpress.gr

RATIOTEC RAPIDCOUNT X500

ΚΑΤΑΜΕΤΡΗΤΗΣ ΧΑΡΤΟΝΟΜΙΣΜΑΤΩΝ 2-ROCKET ΜΙΚΤΗΣ ΚΑΤΑΜΕΤΡΗΣΗΣ & ΤΑΞΙΝΟΜΗΣΗΣ

ratiotec®
get connected

3
ΧΡΟΝΙΑ
ΕΓΓΥΗΣΗ



Τεχνικά Χαρακτηριστικά	RATIOTEC RAPIDCOUNT X500
Πιστοποιήσεις	Πιστοποιημένος από την Ευρωπαϊκή Κεντρική Τράπεζα. (Ελέγχεται κάθε 6 μήνες)
Τύπος	Επαγγελματικός, με δύο εξόδους, μικτής καταμέτρησης με ταυτόχρονη ανίχνευση πλαστότητας
Προδιαγραφές	Γερμανικών προδιαγραφών
Τρόποι ανίχνευσης	UV IR MG MT Έλεγχος εικόνας με 2 αισθητήρες σάρωσης CIS Μήκος Ύψος Πάχος MC (αναγνωρίζει τον μαγνητικό κωδικό που βρίσκεται στην μεταλλική ταινία) Επιπλέον αναγνωρίζει τους σειριακούς αριθμούς των ελεγμένων χαρτονομισμάτων
Νόμισμα	ΕΥΡΩ Δολλάριο Λίρα Αγγλίας Ελβετικό Φράγκο Λέου Ρουμανίας Ζλότι Πολωνίας Με δυνατότητα ταυτόχρονης καταμέτρησης και ελέγχου όλων των παραπάνω νομισμάτων μαζί.
Αριθμητικό πληκτρολόγιο	Δυνατότητα δημιουργίας συγκεκριμένου ποσού που απαιτεί ο χρήστης με χρήση του αριθμητικού πληκτρολογίου.
Τροφοδότηση	Τροφοδότηση χαρτονομισμάτων από οριζόντια θέση.
Απορρίψεις	Απορρίπτει τα ύποπτα, φθαρμένα και κατεστραμμένα χαρτονομίσματα σε ειδικό χώρο απόρριψης χωρίς την διακοπή της καταμέτρησης.
Ταξινομήσεις	Ταξινομεί τα χαρτονομίσματα με βάση την κατεύθυνση και την φορά (FACE & ORIENT) με δύο γρήγορα περάσματα χρησιμοποιώντας τις δύο εξόδους.
Οθόνι	Έγχρωμη οθόνη αφής τύπου TFT με γρήγορο μενού. Αναφορά αναλυτικών αποτελεσμάτων μέτρησης στην οθόνη.
Ταχύτητα μέτρησης	1.200 χαρτονομίσματα το λεπτό.
Χωρητικότητα κοάνης εισόδου	500 χαρτονομίσματα
Χωρητικότητα εξόδου	200 χαρτονομίσματα
Έξτρα θήκη απόρριψης	χωρητικότητας μέχρι 80 χαρτονομίσματα
Εκκίνηση	Αυτόματη ή χειροκίνητη εκκίνηση
Λειτουργίες	πρόσθεσης (ADD) και δημιουργίας δεσμίδων (BATCH) με τεμάχια ή σε αξία.
Καθαρισμός	Εύκολο άνοιγμα του τμήματος κίνησης των χαρτονομισμάτων για απομάκρυνση τυχόν μπλοκαρισμένων χαρτονομισμάτων και εύκολο καθαρισμό του.
Συνδέσεις	Δυνατότητα σύνδεσης με τον εκτυπωτή RTP300 για εκτύπωση των αποτελεσμάτων καταμέτρησης, των σειριακών αριθμών και την ημερομηνία της καταμέτρησης (προαιρετικός εξοπλισμός).
Αναβάθμιση	Εύκολη αναβάθμιση προγράμματος.
Θύρες	1xRS232, 1xRJ11, 1xUSB type B, 1xUSB (για αναβάθμιση).
Διαστάσεις	34 (Μ) x 33,5 (Π) x 33,5 (Υ) εκ.
Εγγύηση	3 χρόνια



DP-7100E/3D/VD

ΚΑΤΑΜΕΤΡΗΤΗΣ ΧΑΡΤΟΝΟΜΙΣΜΑΤΩΝ ΜΙΚΤΗΣ ΚΑΤΑΜΕΤΡΗΣΗΣ



Τεχνικά Χαρακτηριστικά	DP-7100E/3D/VD
Πιστοποιήσεις	Πιστοποιημένος από την Ευρωπαϊκή Κεντρική Τράπεζα.
Τύπος	Μικτή καταμέτρηση με ταυτόχρονη ανίχνευση πλαστότητας.
Τρόποι ανίχνευσης	UV MG MT IR Έλεγχος εικόνας με αισθητήρα σάρωσης CIS Πάχος Ύψος Πλάτος
Νόμισμα	ΕΥΡΩ Δολλάριο Λίρα Αγγλίας
Τροφοδότηση	Τροφοδότηση χαρτονομισμάτων από οριζόντια θέση.
Οθόνη	Μεγάλη φωτιζόμενη οθόνη τύπου LCD. Εμφάνιση των αναλυτικών αποτελεσμάτων στην οθόνη.
Ταχύτητα μέτρησης	800/1200/1500 χαρτονομίσματα το λεπτό.
Χωρητικότητα χοάνης εισόδου	300 χαρτονομίσματα
Χωρητικότητα εξόδου	250 χαρτονομίσματα
Εκκίνηση	Αυτόματα εκκίνηση λειτουργίας
Λειτουργίες	πρόσθεσης (ADD) και δημιουργίας δεσμίδων (BATCH).
Αναβάθμιση	Δυνατότητα αναβάθμισης προγράμματος.
Θύρες	για σύνδεση με εξωτερική οθόνη (προαιρετικός εξοπλισμός) και RS232.
Διαστάσεις	23,5 (Μ) x 29 (Π) x 19,5 (Υ) εκ.



DP-8120/8122

ΚΑΤΑΜΕΤΡΗΤΗΣ ΧΑΡΤΟΝΟΜΙΣΜΑΤΩΝ 2-ROCKET ΜΙΚΤΗΣ ΚΑΤΑΜΕΤΡΗΣΗΣ ΚΑΙ ΤΑΞΙΝΟΜΗΣΗΣ

Τεχνικά Χαρακτηριστικά	DP-8120/8122
Πιστοποιήσεις	Πιστοποιημένος από την Ευρωπαϊκή Κεντρική Τράπεζα.
Τύπος	Επαγγελματικός, με 2 εξόδους, μικτής καταμέτρησης, με ταυτόχρονη ανίχνευση πλαστότητας.
Τρόποι ανίχνευσης	UV MG MT IR Έλεγχος εικόνας με αισθητήρα σάρωσης 2CIS Πάχος Ύψος Πλάτος
Νόμισμα	ΕΥΡΩ Δολλάριο Λίρα Αγγλίας Ελβετικό φράγκα
Τροφοδότηση	Τροφοδότηση χαρτονομισμάτων από οριζόντια θέση.
Ταχύτητα καταμέτρησης	800/900 χαρτονομίσματα το λεπτό (MIX & SDC Mode) - 1200 χαρτονομίσματα το λεπτό (CNT Mode)
Χωρητικότητα χοάνης εισόδου	500 χαρτονομίσματα
Χωρητικότητα χοάνης εξόδου	200 χαρτονομίσματα
Έξτρα θήκη απόρριψης	χωρητικότητας μέχρι 50 χαρτονομίσματα
Απορρίψεις	Απορρίπτει τα ύποπτα, φθαρμένα και κατεστραμμένα χαρτονομίσματα σε ειδικό χώρο απόρριψης χωρίς την διακοπή της καταμέτρησης.
Ταξινομήσεις	Ταξινομεί τα χαρτονομίσματα με βάση την κατεύθυνση και την φορά (FACE & ORIENT) με δύο γρήγορα περάσματα χρησιμοποιώντας τις δύο εξόδους.
Εκκίνηση	Αυτόματα εκκίνηση λειτουργίας
Αναβάθμιση	Δυνατότητα αναβάθμισης προγράμματος
Θύρες επικοινωνίας	RS232, RJ11, USB/LAN για αναβάθμιση και συλλογή δεδομένων.
Συνδέσεις	Δυνατότητα σύνδεσης θερμικού εκτυπωτή μέσω RS232 και εξωτερικής οθόνης μέσω RJ11 (προαιρετικός εξοπλισμός).
Διαστάσεις	27,1 (Π) X 25,1(Β) X 26,4(Υ) εκ.



RATIOTEC RS 2000

ΚΑΤΑΜΕΤΡΗΤΗΣ ΖΥΓΑΡΙΑ ΚΕΡΜΑΤΩΝ ΚΑΙ ΧΑΡΤΟΝΟΜΙΣΜΑΤΩΝ



ratiotec
get connected

Τεχνικά Χαρακτηριστικά	RATIOTEC RS 2000
Τύπος	Ιδανική λύση για μέτρηση χαρτονομισμάτων, κερμάτων, ρολών κερμάτων και δεσμίδων χαρτονομισμάτων σε δευτερόλεπτα σε μία μόνο συσκευή για εξοικονόμηση χρόνου και χώρου. Μικτή μέτρηση χαρτονομισμάτων παλιάς και νέας σειράς Ευρώπη (EUR1 και EUR2). Μετρώντας το ακριβές βάρος των χρημάτων αποδίδει την αξία τους. Μικρού μεγέθους, ιδανικό για καταστήματα λιανικής πώλησης και γραφεία.
Θόρυβος	Γερμανικών προδιαγραφών Αθόρυβη λειτουργία.
Αναλυτική Αναφορά	Στο τέλος της καταμέτρησης βλέπετε αναλυτική αναφορά για το σύνολο των χρημάτων που μετρήθηκαν. Προσθέτει αυτόματα την αξία των μετρημένων κερμάτων και χαρτονομισμάτων μόλις τα αφαιρέσετε από την βάση ζύγισης.
Λειτουργία αυτ/της πρόσθεσης	
Λειτουργία αυτ/της συνέχειας	μεταβαίνει αυτόματα στην επόμενη υποδιαίρεση μόλις αφαιρέσετε τα χρήματα από το τάσι.
Λειτουργία Ταμείου	Ορίζετε το ποσό του αρχικού σας ταμείου και αυτό αφαιρείται αυτόματα από το τελικό ποσό. Μεγάλη ευκρινής αναδιπλούμενη οθόνη.
Οθόνη	
Αναβάθμιση	Δεν απαιτείται αναβάθμιση.
Δυνατότητα μέτρησης	έως και 400 χαρτονομισμάτων.
Λειτουργία	με μπαταρίες ή ρεύμα.
Τύπος μπαταριών	AAA 6 τεμ. (προαιρετικός εξοπλισμός).
Περιλαμβάνεται	δοχείο για τοποθέτηση των κερμάτων.
Δυνατότητα αποδοχής	διαφορετικού δοχείου κερμάτων με σχετική ρύθμιση.
Εύκολο καλιμπράρισμα	με το ειδικό βάρος 500 γραμμαρίων το οποίο περιλαμβάνεται στην συσκευασία.
Συνδέσεις	Δυνατότητα σύνδεσης με PC μέσω θύρας USB για εξαγωγή των αποτελεσμάτων καταμέτρησης. Δυνατότητα σύνδεσης με τον θερμικό εκτυπωτή RTP300 για εκτύπωση των αποτελεσμάτων καταμέτρησης (προαιρετικός εξοπλισμός).
Μέγιστο φορτίο	1 kg
Διαστάσεις	19 x 13 x 5 εκ.
Βάρος	0,440 kg
Εγγύηση	3 χρόνια

3
ΧΡΟΝΙΑ
ΕΓΓΥΗΣΗ



3
ΧΡΟΝΙΑ
ΕΓΓΥΗΣΗ

RATIOTEC RTP 300

ΕΚΤΥΠΩΤΗΣ ΓΙΑ ΚΑΤΑΜΕΤΡΗΤΕΣ ΧΑΡΤΟΝΟΜΙΣΜΑΤΩΝ & ΚΕΡΜΑΤΩΝ

Τεχνικά Χαρακτηριστικά	RATIOTEC RTP 300
Τύπος	Φορητός θερμικός εκτυπωτής, κατάλληλος για μηχανές καταμέτρησης χρημάτων της Ratiotec
Προδιαγραφές	Γερμανικών προδιαγραφών
Καταμετρητές χαρτονομισμάτων	S575, T225, T275, T575, X400, X500
Rapidcount	
Καταμετρητές & διαχωριστές κερμάτων	CS50, CS250, CS250 special, CS500
Μετρητές-Ζυγαριές κερμάτων & χαρτονομισμάτων	RS1000, RS1200, RS2000
Ιδιότητες	Γρήγορος και αθόρυβος. Εύκολος στην χρήση, για την εκτύπωση του καθημερινού σας ταμείου. Εύκολη τοποθέτηση χαρτοταινίας με μία κίνηση.
Διαστάσεις χαρτοταινίας	57x50mm
Τροφοδοσία	Καλώδιο τροφοδοσίας ή επαναφορτιζόμενη μπαταρία 3 Ah (προαιρετικός εξοπλισμός).
Διαστάσεις	(Π×Μ×Υ): 9,5 x 13,4 x 6,6 εκ.
Εγγύηση	3 χρόνια

ΚΑΤΑΜΕΤΡΗΤΕΣ ΧΑΡΤΟΝΟΜΙΣΜΑΤΩΝ

www.tameiakexpress.gr

RATIOTEC CS 50

ΚΑΤΑΜΕΤΡΗΤΗΣ ΔΙΑΧΩΡΙΣΤΗΣ ΚΕΡΜΑΤΩΝ

3
ΧΡΟΝΙΑ
ΕΓΓΥΗΣΗ

ΓΕΡΜΑΝΙΚΗ
ΑΞΙΟΠΙΣΤΙΑ



Τεχνικά Χαρακτηριστικά - RATIOTEC CS 50

- Κλειστού τύπου
- Διαχωρίζει και καταμετρά αυτόματα όλες τις υποδιαίρεσεις των κερμάτων του ευρώ.
- Διαθέτει 8 δοχεία, ένα για κάθε υποδιαίρεση κέρματος για εύκολη ταξινόμηση των κερμάτων.
- Αυτόματη διακοπή λειτουργίας όταν γεμίζει κάποιο δοχείο (ρύθμιση)
- Καταμετρά προεπιλεγμένο αριθμό κερμάτων (λειτουργία Batch 1-999 τεμ).
- Πρόσθεση καταμετρήσεων
- Εμφανίζει στην οθόνη την συνολική αξία και αναλυτικά την ποσότητα ανά κέρμα με το πάτημα ενός πλήκτρου.
- Φωτεινή οθόνη τύπου LED
- Ταχύτητα καταμέτρησης: 200 κέρματα/λεπτό
- Χωρητικότητα κοίτης εισόδου : Μέχρι 400 κέρματα
- Χωρητικότητα συρταριού εξόδου : 50-300 κέρματα
- Θύρα για σύνδεση με εκτυπωτή για εκτύπωση των αποτελεσμάτων καταμέτρησης (προαιρετικός εξοπλισμός).
- Διαστάσεις : 33,5 X 35 X 27 εκ

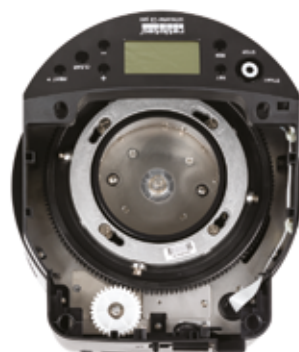
ΚΑΤΑΜΕΤΡΗΤΕΣ ΚΕΡΜΑΤΩΝ

www.tameiakiexpress.gr

RATIOTEC CS 500

ΚΑΤΑΜΕΤΡΗΤΗΣ ΔΙΑΧΩΡΙΣΤΗΣ ΚΕΡΜΑΤΩΝ

3
ΧΡΟΝΙΑ
ΕΓΓΥΗΣΗ



Τεχνικά Χαρακτηριστικά - RATIOTEC CS 500

- Γερμανικών προδιαγραφών
- Ανοικτού τύπου
- Διαχωρίζει και καταμετρά αυτόματα όλες τις υποδιαίρεσεις των κερμάτων του ευρώ.
- Διαθέτει 8 δοχεία, ένα για κάθε υποδιαίρεση κέρματος για εύκολη ταξινόμηση των κερμάτων.
- Καταμετρά προεπιλεγμένο αριθμό κερμάτων (λειτουργία Batch 1-999 τεμ.)
- Λειτουργία πρόσθεσης καταμετρήσεων (ADD)
- Στιβαρή κατασκευή
- Μεταλλικός δίσκος περιστροφής για μεγάλη αντοχή.
- Χωρητικότητα χοάνης: 1000 μικτά κέρματα
- Ταχύτητα καταμέτρησης: μέχρι 500 κέρματα/λεπτό
- Αποσπώμενο καπάκι για εύκολο καθαρισμό του εσωτερικού.
- Αυτόματη διακοπή όταν η χοάνη κέρματος είναι κενή για 15"
- Αυτόματη διακοπή όταν γεμίσει κάποιο δοχείο.
- Οθόνη LCD υψηλής ποιότητας με μεγάλους χαρακτήρες.
- Εμφανίζει την συνολική αξία και το σύνολο των κερμάτων που μετρήθηκαν και με το πάτημα ενός πλήκτρου εμφανίζει αναλυτικά την ποσότητα ανά υποδιαίρεση.
- Μεγάλα δοχεία συλλογής κερμάτων με ειδικό κάλυμμα για περιορισμό του θορύβου.
- Χωρητικότητα δοχείου: €0,01: 400 τεμ., €0,02: 250 τεμ., €0,05: 200 τεμ., €0,10: 200 τεμ., €0,20: 140 τεμ., €0,50: 100 τεμ., €1,00: 120 τεμ., €2,00: 100 τεμ.
- Σύνδεση με τον εκτυπωτή RTP 300 της Ratiotec για εκτύπωση των αποτελεσμάτων της μέτρησης (προαιρετικός εξοπλισμός).
- Διαστάσεις: 31(Π) x 29(Μ) x 29(Υ) εκ
- Εγγύηση: 3 χρόνια

ΚΑΤΑΜΕΤΡΗΤΕΣ ΚΕΡΜΑΤΩΝ

www.tameiakexpress.gr



TE 115 ΚΑΤΑΜΕΤΡΗΤΗΣ ΔΙΑΧΩΡΙΣΤΗΣ ΚΕΡΜΑΤΩΝ

Τεχνικά Χαρακτηριστικά - TE 115

- Κλειστού τύπου
- Διαχωρίζει και καταμετρά αυτόματα όλες τις υποδιαίρεσεις των κερμάτων του ευρώ.
- Διαθέτει 8 δοχεία, ένα για κάθε υποδιαίρεση κέρματος για εύκολη ταξινόμηση των κερμάτων.
- Αυτόματη διακοπή λειτουργίας όταν γεμίζει κάποιο δοχείο (ρύθμιση)
- Καταμετρά προεπιλεγμένο αριθμό κερμάτων (λειτουργία Batch 1-999 τεμ).
- Πρόσθεση καταμετρήσεων
- Εμφανίζει στην οθόνη την συνολική αξία των κερμάτων που καταμετρήθηκαν και αναλυτικά την ποσότητα ανά κέρμα με το πάτημα ενός πλήκτρου.
- Οθόνη LED: 4 ψηφία για την κανονική καταμέτρηση, 3 ψηφία για την προεπιλεγμένη καταμέτρηση.
- Ταχύτητα καταμέτρησης: 200 τεμ/λεπτό
- Χωρητικότητα κοίτης εισόδου: Μέχρι 500 κέρματα
- Χωρητικότητα συρταριού εξόδου : 50-300 κέρματα
- Διαστάσεις: 34,5 x 30,6 x 26 εκ

TE 114 ΚΑΤΑΜΕΤΡΗΤΗΣ ΔΙΑΧΩΡΙΣΤΗΣ ΚΕΡΜΑΤΩΝ

Τεχνικά Χαρακτηριστικά - TE 114

- Κλειστού τύπου
- Διαχωρίζει και καταμετρά αυτόματα όλες τις υποδιαίρεσεις των κερμάτων του ευρώ.
- Διαθέτει 8 δοχεία, ένα για κάθε υποδιαίρεση κέρματος για εύκολη ταξινόμηση των κερμάτων.
- Αυτόματη διακοπή λειτουργίας όταν γεμίζει κάποιο δοχείο (ρύθμιση)
- Καταμετρά προεπιλεγμένο αριθμό κερμάτων (λειτουργία Batch 1-999 τεμ).
- Πρόσθεση καταμετρήσεων
- Εμφανίζει στην οθόνη την συνολική αξία και την συνολική ποσότητα των κερμάτων που καταμετρήθηκαν και αναλυτικά την ποσότητα ανά κέρμα με το πάτημα ενός πλήκτρου.
- Φωτεινή οθόνη τύπου LED
- Ταχύτητα : 340 κέρματα/λεπτό
- Χωρητικότητα κοίτης εισόδου : περίπου 1.100 κέρματα
- Χωρητικότητα συρταριού εξόδου : 120-450 κέρματα
- Θύρα USB για σύνδεση με εξωτερική οθόνη και εκτυπωτή (προαιρετικός εξοπλισμός)
- Διαστάσεις : 36 X 34 X 28,2 εκ



TE 1112

ΚΑΤΑΜΕΤΡΗΤΗΣ ΔΙΑΧΩΡΙΣΤΗΣ ΚΕΡΜΑΤΩΝ

**Ο πιο οικονομικός
της αγοράς με εμφάνιση
των μετρημένων
τεμαχίων ανά κέρμα
στην οθόνη ταυτόχρονα
με την καταμέτρηση**



Τεχνικά Χαρακτηριστικά - TE 1112

- Κλειστού τύπου
- Διαχωρίζει και καταμετρά αυτόματα όλες τις υποδιαίρεσεις των κερμάτων του ευρώ.
- Διαθέτει 8 δοχεία, ένα για κάθε υποδιαίρεση κέρματος για εύκολη ταξινόμηση των κερμάτων.
- Αυτόματη διακοπή λειτουργίας όταν γεμίζει κάποιο δοχείο (ρύθμιση)
- Καταμετρά προεπιλεγμένο αριθμό κερμάτων (λειτουργία Batch 1-999 τεμ).
- Πρόσθεση καταμετρήσεων
- Εμφανίζει στην οθόνη κατά τη διάρκεια της καταμέτρησης την ποσότητα ανά υποδιαίρεση και την συνολική αξία των καταμετρημένων κερμάτων.
- Μεγάλη μπλε οθόνη LCD. 7ψήφια ένδειξη για την συνολική αξία και ποσότητα & 3ψήφια ένδειξη για την ποσότητα για κάθε υποδιαίρεση κέρματος.
- Ταχύτητα καταμέτρησης: 200 τεμ/λεπτό.
- Χωρητικότητα κοίτης εισόδου: Μέχρι 500 κέρματα.
- Χωρητικότητα συρταριού εξόδου : 50-150 κέρματα
- Διαστάσεις: 34,5 x 30,6 x 26 εκ

ΚΑΤΑΜΕΤΡΗΤΕΣ ΚΕΡΜΑΤΩΝ

www.tameiakiexpress.gr

TE 113

ΚΑΤΑΜΕΤΡΗΤΗΣ ΔΙΑΧΩΡΙΣΤΗΣ ΚΕΡΜΑΤΩΝ



Τεχνικά Χαρακτηριστικά - TE 113

- Κλειστού τύπου
- Με ανάλυση στην οθόνη την ώρα της καταμέτρησης
- Διαχωρίζει και καταμετρά αυτόματα όλες τις υποδιαίρεσεις των κερμάτων του ευρώ.
- Διαθέτει 8 δοχεία, ένα για κάθε υποδιαίρεση κέρματος για εύκολη ταξινόμηση των κερμάτων.
- Αυτόματη διακοπή λειτουργίας όταν γεμίζει κάποιο δοχείο (ρύθμιση)
- Καταμετρά προεπιλεγμένο αριθμό κερμάτων (λειτουργία Batch 1-999 τεμ).
- Πρόσθεση καταμετρήσεων
- Εμφανίζει στην οθόνη αναλυτικά την αξία και την ποσότητα ανά υποδιαίρεση και την συνολική αξία των κερμάτων που καταμετρήθηκαν.
- Μεγάλη φωτιζόμενη οθόνη τύπου LCD
- Ταχύτητα καταμέτρησης : 350 κέρματα/λεπτό
- Χωρητικότητα κοινής εισόδου : περίπου 1.100 κέρματα
- Χωρητικότητα συρταριού εξόδου : 120-450 κέρματα
- Θύρα USB για σύνδεση με εξωτερική οθόνη και εκτυπωτή
- Διαστάσεις : 36 X 34 X 28 εκ

TE 113 B

ΚΑΤΑΜΕΤΡΗΤΗΣ ΔΙΑΧΩΡΙΣΤΗΣ ΚΕΡΜΑΤΩΝ



Τεχνικά Χαρακτηριστικά - TE 113B

- Κλειστού τύπου
- Με ανάλυση στην οθόνη την ώρα της καταμέτρησης
- Διαχωρίζει και καταμετρά αυτόματα όλες τις υποδιαίρεσεις των κερμάτων του ευρώ.
- Αυτόματη διακοπή λειτουργίας όταν γεμίζει κάποιο δοχείο (ρύθμιση)
- Διαθέτει 8 σωληνοειδείς διαφανείς θήκες με βάση, μία για κάθε υποδιαίρεση κέρματος για εύκολη συσκευασία σε ρολλά, με ένδειξη της ποσότητας ανά κέρμα για το κάθε ρολλό (25x2€, 25x1€, 40x0.50€, 40x0.20€, 40x0.10€, 50x0.05€, 50x0.02€, 50x0.01€).
- Καταμετρά προεπιλεγμένο αριθμό κερμάτων (λειτουργία Batch 1-999 τεμ).
- Εμφανίζει στην οθόνη αναλυτικά την αξία και την ποσότητα ανά υποδιαίρεση και την συνολική αξία των κερμάτων που καταμετρήθηκαν.
- Μεγάλη φωτιζόμενη οθόνη τύπου LCD
- Ταχύτητα καταμέτρησης : 350 κέρματα/λεπτό
- Χωρητικότητα κοινής εισόδου : περίπου 1.100 κέρματα
- Θύρα USB για σύνδεση με εξωτερική οθόνη και εκτυπωτή
- Διαστάσεις : 36 X 34 X 28 εκ



ΕΚΤΥΠΩΤΗΣ

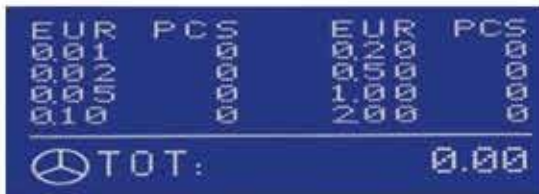
ΓΙΑ ΚΑΤΑΜΕΤΡΗΤΕΣ ΔΙΑΧΩΡΙΣΤΕΣ ΚΕΡΜΑΤΩΝ TE 113 / TE 113B

Τεχνικά Χαρακτηριστικά - ΕΚΤΥΠΩΤΗΣ TE 113 / TE 113B

- Εκτυπώνει τα αποτελέσματα της καταμέτρησης.
- Θερμικός με οθόνη LCD.
- Γρήγορος και αθόρυβος
- Φάρδος χαρτοταινίας: 58mm
- Ταχύτητα εκτύπωσης: 90mm/sec.
- Σειριακό interface
- Τροφοδοσία: DC12V, 2A
- Διαστάσεις: 19,3 × 13,6 × 12,2 εκ

TE 103

ΚΑΤΑΜΕΤΡΗΤΗΣ ΔΙΑΧΩΡΙΣΤΗΣ ΚΕΡΜΑΤΩΝ



Τεχνικά Χαρακτηριστικά - TE 103

- Ανοικτού τύπου
- Με αποσπώμενο καπάκι για εύκολο καθαρισμό.
- Διαχωρίζει, καταμετρά και ταξινομεί αυτόματα όλες τις υποδιαίρεσεις των κερμάτων του ευρώ.
- Διαθέτει 8 δοχεία και τοποθετεί κάθε υποδιαίρεση σε ξεχωριστό δοχείο.
- Αυτόματη διακοπή λειτουργίας όταν γεμίσει κάποιο δοχείο (ρύθμιση)
- Μεγάλα δοχεία συλλογής κερμάτων με ειδικό κάλυμμα για περιορισμό του θορύβου.
- Καταμετρά προεπιλεγμένο αριθμό κερμάτων τον οποίο θα ορίσετε οι ίδιοι για δημιουργία ταμείου (λειτουργία Batch 1-999 τεμ).
- Πρόσθεση καταμετρήσεων
- Εμφανίζει στην οθόνη αναλυτικά την ποσότητα ανά υποδιαίρεση κέρματος και την συνολική αξία των κερμάτων που μετρήθηκαν.
- Μεγάλη φωτιζόμενη οθόνη πολλών γραμμών τύπου LCD.
- Ταχύτητα : 300 κέρματα/λεπτό
- Χωρητικότητα χοάνης εισόδου : 500-800 κέρματα
- Χωρητικότητα συρταριού εξόδου : 120-200 κέρματα
- Θύρες: 1xRS232, 2xRJ11 για σύνδεση με εκτυπωτή (προαιρετικός εξοπλισμός)
- Διαστάσεις : 36 X 39 X 24,1 εκ

ΕΚΤΥΠΩΤΗΣ

ΓΙΑ ΚΑΤΑΜΕΤΡΗΤΕΣ ΔΙΑΧΩΡΙΣΤΕΣ ΚΕΡΜΑΤΩΝ TE 103



Τεχνικά Χαρακτηριστικά - ΕΚΤΥΠΩΤΗΣ ΓΙΑ TE 103

- Εκτυπώνει τα αποτελέσματα της καταμέτρησης.
- Θερμικός με οθόνη LCD
- Γρήγορος και αθόρυβος
- Φάρδος χαρτοταινίας: 57mm
- Ταχύτητα εκτύπωσης: 90mm/sec
- Θύρες: RS-232 (DB9), RS-485 (RJ11)
- Τάση λειτουργίας: DC8V 3A
- Διαστάσεις: 13,3 x 19 x 9,8 εκ



TE 8+1

ΚΑΤΑΜΕΤΡΗΤΗΣ ΔΙΑΧΩΡΙΣΤΗΣ ΚΕΡΜΑΤΩΝ ΜΕ ΑΠΟΡΡΙΨΗ ΞΕΝΩΝ & ΠΛΑΣΤΩΝ ΚΕΡΜΑΤΩΝ



★
ΕΛΕΓΜΕΝΟΣ
ΑΠΟ ΤΗΝ
ΕΥΡΩΠΑΪΚΗ
ΚΕΝΤΡΙΚΗ
ΤΡΑΠΕΖΑ
★

Τεχνικά Χαρακτηριστικά - TE 8+1 ΜΕ ΑΠΟΡΡΙΨΗ ΞΕΝΩΝ & ΠΛΑΣΤΩΝ ΚΕΡΜΑΤΩΝ

- Εγκεκριμένος από την Ευρωπαϊκή Κεντρική Τράπεζα
- Μηχανή βαριάς κατασκευής για επαγγελματική λύση
- Διαθέτει 9 θήκες ταξινόμησης & συλλογής κερμάτων, μία για κάθε ένα από τα 8 κέρματα του ευρώ + 1 θήκη απόρριψης.
- Καταμετρά και διαχωρίζει όλα τα κέρματα του ευρώ, απορρίπτει ξένα κέρματα, πλαστά ή κατεστραμμένα σε ειδική θήκη.
- Διαθέτει ειδικό αισθητήρα ο οποίος ανιχνεύει το κέρμα σύμφωνα με τη διάμετρο, το πάχος και το υλικό κατασκευής (κράμα).
- Εύκολο στη χρήση μέσω του ηλεκτρολογίου που διαθέτει.
- Εμφανίζει στην οθόνη το σύνολο της αξίας και την ποσότητα των κερμάτων που έχουν καταμετρηθεί και αναλυτικά ανά κέρμα.
- Δυνατότητα αποθήκευσης των αποτελεσμάτων διαφόρων καταμετρήσεων και απόδοσης συγκεντρωτικής αναφοράς στο τέλος της μέρας.
- Χωρητικότητα κοάνης: 3600 κέρματα
- Χωρητικότητα εισόδου: 500-600 κέρματα
- Ταχύτητα καταμέτρησης: Μέχρι 800 κέρματα/λεπτό
- Έγχρωμη οθόνη τύπου TFT 4.3"
- Μεγάλη χωρητικότητα στις θήκες συλλογής κερμάτων
- Σύστημα ταξινόμησης με βαρύτητα: κεκλιμένη ράγα
- Δυνατότητα σύνδεσης με εκτυπωτή, Η/Υ και εξωτερική οθόνη
- Θύρες επικοινωνίας: 2 x RS 232, 1 X USB, 1 x εξωτερική οθόνη
- Αναβάθμιση μέσω θύρας USB
- Εύκολη συντήρηση
- Προαιρετικά: Σειτ υφασμάτινης σακούλας & μονάδα με σπρίγμα 8 θεμακίων για τα 8 κέρματα του ευρώ (προαιρετικός εξοπλισμός)
- Διαστάσεις: (Π) 63,2 εκ (Β) 31 εκ (Υ) 42,4 εκ (με την κοάνη: 47,5 εκ)
- Βάρος: 30kg



Καταμετρητής & Διαχωριστής Κερμάτων RIBAO CS-9109+
Στοιχεία Οθόνης:

(1) Συνολικό ποσό και τεμάχια που μετρήθηκαν

AMOUNT	STOP
VALUE	123.00
COUNT	100

(2) Ανάλυση αποτελεσμάτων (Αξία κέρματος /Σύνολο τεμαχίων & Συνολική αξία ανά κέρμα)

VALUE	COUNT	AMOUNT
2.00	20	40.00
5.00	20	100.00
10.00	10	100.00



ΚΑΤΑΜΕΤΡΗΤΕΣ ΚΕΡΜΑΤΩΝ

www.tameiakiexpress.gr

TE 101

ΜΑΡΚΑΔΟΡΟΣ / ΣΤΥΛΟ ΑΝΙΧΝΕΥΣΗΣ ΠΛΑΣΤΩΝ ΧΑΡΤΟΝΟΜΙΣΜΑΤΩΝ



Τεχνικά Χαρακτηριστικά - TE 101

- Εύκολος, γρήγορος και έγκυρος έλεγχος
- Άμεση επαλήθευση χαρτονομισμάτων
- Ιδανικό για χρήση σε εξωτερικούς & εσωτερικούς χώρους.
- Εύκολο και απλό στη χρήση.
- Κατάλληλο για όλα τα χαρτονομίσματα του ευρώ (€) & του δολαρίου (USD)
- Άμεσο αποτέλεσμα : Σε μόλις δύο δευτερόλεπτα ο μαρκαδόρος TE 101 θα σας δείξει αν ένα χαρτονόμισμα είναι γνήσιο ή πλαστά. Απλά μαρκάρετε το χαρτονόμισμα και παρακολουθήστε αν το μελάνι θα εμφανιστεί πάνω στο χαρτονόμισμα σε χρώμα κίτρινο. Αν εμφανιστεί σε χρώμα μαύρο τότε είναι πλαστό.
- Το μαρκάρισμα εξαφανίζεται από τα γνήσια χαρτονομίσματα μετά από μερικά δευτερόλεπτα.
- Κατάλληλο για 13.000 σημάνσεις

ΔΙΑΤΙΘΕΤΑΙ ΚΑΙ ΣΕ ΚΟΥΤΙ ΠΑΡΟΥΣΙΑΣΗΣ ΤΩΝ 10 ΤΕΜ

RATIOTEC STYLO RP50

ΜΑΡΚΑΔΟΡΟΣ / ΣΤΥΛΟ ΑΝΙΧΝΕΥΣΗΣ ΠΛΑΣΤΩΝ ΧΑΡΤΟΝΟΜΙΣΜΑΤΩΝ

Τεχνικά Χαρακτηριστικά - RATIOTEC STYLO RP50

- Έλεγχος της χημικής σύνθεσης των χαρτονομισμάτων
- Κατάλληλο για όλα τα χαρτονομίσματα του ευρώ (€) & του δολαρίου (USD).
- Πανεύκολο στη χρήση με άμεσο αποτέλεσμα: Απλώς μαρκάρετε το χαρτονόμισμα με τον μαρκαδόρο και σε μερικά δευτερόλεπτα βλέπετε το αποτέλεσμα.
- Φωτεινό χρώμα = γνήσιο χαρτονόμισμα
- Σκούρο χρώμα = ύποπτο χαρτονόμισμα
- Το μαρκάρισμα εξαφανίζεται από τα γνήσια χαρτονομίσματα μετά από μερικά δευτερόλεπτα.



ΜΑΡΚΑΔΟΡΟΙ - ΣΤΥΛΟ ΠΛΑΣΤΩΝ

www.tameiakexpress.gr

TE 501

ΣΥΡΤΑΡΙ ΤΑΜΕΙΑΚΗΣ
(Π) 20,5 X (Β) 30 X (Υ) 10 εκ.



Τεχνικά Χαρακτηριστικά - TE 501

- Μεταλλικό συρτάρι μικρού μεγέθους με πλαστικό εσωτερικό
- 4+1 (κρυφή) θέσεις χαρτονομισμάτων πλάγιες (οι δύο μεταβλητές)
- 6 θέσεις κερμάτων με ρυθμιζόμενα χωρίσματα
- Αποσπώμενο πλαστικό τμήμα κερμάτων
- Με κλειδαριά 3 θέσεων για:
 - 1) άνοιγμα σε σύνδεση με την ταμειακή μηχανή (με την έκδοση της απόδειξης),
 - 2) μηχανικά με διακόπτη από το κάτω μέρος του συρταριού,
 - 3) με κλειδί.
- Φίς: RJ11
- Τάση: 6V
- Διατίθεται σε μαύρο χρώμα.
- Διαστάσεις: 20,5 (πλάτος) x 30 (βάθος) x 10 (ύψος) εκ.

TE 503

ΣΥΡΤΑΡΙ ΤΑΜΕΙΑΚΗΣ
(Π) 33,6 X (Β) 36,8 X (Υ) 8 εκ.



Τεχνικά Χαρακτηριστικά - TE 503

- Μεταλλικό συρτάρι μικρού μεγέθους.
- Με 4 θέσεις χαρτονομισμάτων με **μεταλλικά**, ανθεκτικά κλιπς +1 κρυφή.
- Με θήκη 8 θέσεων σταθερών για τακτοποίηση κερμάτων, αποσπώμενη.
- Με κλειδαριά 3 θέσεων για:
 - 1) άνοιγμα σε σύνδεση με την ταμειακή μηχανή (με την έκδοση της απόδειξης),
 - 2) μηχανικά με διακόπτη από το κάτω μέρος του συρταριού,
 - 3) με κλειδί.
- Με φίς RJ11.
- Τάση: 6V
- Διατίθεται σε μαύρο χρώμα.
- Διαστάσεις: 33,6 (πλάτος) x 36,8 (βάθος) x 8 (ύψος) εκ.



TE 503T ΑΦΗΣ - ΧΩΡΙΣ ΡΕΥΜΑ

ΣΥΡΤΑΡΙ ΤΑΜΕΙΑΚΗΣ
(Π) 33,6 X (Β) 36,8 X (Υ) 8 εκ.

Τεχνικά Χαρακτηριστικά - TE 503T ΑΦΗΣ - ΧΩΡΙΣ ΡΕΥΜΑ

- Μεταλλικό συρτάρι μικρού μεγέθους με κλειδαριά.
- Με 4 θέσεις χαρτονομισμάτων με **μεταλλικά**, ανθεκτικά κλιπς +1 κρυφή.
- Με θήκη 8 θέσεων σταθερών για τακτοποίηση κερμάτων, αποσπώμενη.
- Άνοιγμα με δύο τρόπους:
 - 1) ταχύτατο άνοιγμα με ελαφρύ πάτημα της πρόσψης,
 - 2) με κλειδί.
- Διατίθεται σε μαύρο χρώμα.
- Διαστάσεις: 33,6 (πλάτος) x 36,8 (βάθος) x 8 (ύψος) εκ.

TE 504

ΣΥΡΤΑΡΙ ΤΑΜΕΙΑΚΗΣ
(Π) 35 X (Β) 40,5 X (Υ) 9 εκ.



Τεχνικά Χαρακτηριστικά - TE 504

- Μεταλλικό συρτάρι μεσαίου μεγέθους
- Με 4+1 (κρυφή) θέσεις για χαρτονομίσματα με **μεταλλικά**, ανθεκτικά κλιπς
- Με θήκη 8 θέσεων σταθερών για τακτοποίηση κερμάτων, αποσπώμενη
- Με Κλειδαριά 3 θέσεων για:
 - 1) άνοιγμα σε σύνδεση με την ταμειακή μηχανή (με την έκδοση της απόδειξης),
 - 2) μηχανικά με διακόπτη από το κάτω μέρος του συρταριού,
 - 3) με κλειδί.
- Με φics RJ11
- Τάση: 6V
- Διατίθεται σε μαύρο χρώμα
- Διαστάσεις: 35 (πλάτος) x 40,5 (βάθος) x 9 (ύψος) εκ.

TE 505

ΣΥΡΤΑΡΙ ΤΑΜΕΙΑΚΗΣ
(Π) 41 X (Β) 42 X (Υ) 10 εκ.



Τεχνικά Χαρακτηριστικά - TE 505

- Μεταλλικό συρτάρι μεγάλου μεγέθους
- Με 4+1 (κρυφή) θέσεις για χαρτονομίσματα με **μεταλλικά**, ανθεκτικά κλιπς
- Με θήκη 8 θέσεων σταθερών για τακτοποίηση κερμάτων, αποσπώμενη
- Με Κλειδαριά 3 θέσεων για:
 - 1) άνοιγμα σε σύνδεση με την ταμειακή μηχανή (με την έκδοση της απόδειξης),
 - 2) μηχανικά με διακόπτη από το κάτω μέρος του συρταριού,
 - 3) με κλειδί.
- Με φics RJ11
- Τάση: 6V
- Διατίθεται σε μαύρο χρώμα
- Διαστάσεις: 41 (πλάτος) x 42 (βάθος) x 10 (ύψος) εκ.



TE 505T ΑΦΗΣ - ΧΩΡΙΣ ΡΕΥΜΑ

ΣΥΡΤΑΡΙ ΤΑΜΕΙΑΚΗΣ
(Π) 41 X (Β) 42 X (Υ) 10 εκ.

Τεχνικά Χαρακτηριστικά - TE 505T ΑΦΗΣ - ΧΩΡΙΣ ΡΕΥΜΑ

- Μεταλλικό συρτάρι μεγάλου μεγέθους
- Με 4+1 (κρυφή) θέσεις για χαρτονομίσματα με **μεταλλικά**, ανθεκτικά κλιπς
- Με θήκη 8 θέσεων σταθερών για τακτοποίηση κερμάτων, αποσπώμενη
- Άνοιγμα με δύο τρόπους:
 - 1) ταχύτατο άνοιγμα με ελαφρύ πάτημα της πρόσοψης,
 - 2) με κλειδί.
- Διατίθεται σε μαύρο χρώμα
- Διαστάσεις: 41 (πλάτος) x 42 (βάθος) x 10 (ύψος) εκ.

TE 505M

ΣΥΡΤΑΡΙ ΤΑΜΕΙΑΚΗΣ
ΜΕΤΑΛΛΙΚΗΣ ΡΑΓΑΣ ΒΑΡΙΑΣ ΧΡΗΣΗΣ
(Π) 41 X (Β) 42 X (Υ) 10 εκ.



ΡΑΓΑ ΜΠΙΛΙΑΣ

★
1.000.000
ΑΝΟΙΓΜΑΤΑ
★

★
ΜΕΤΑΛΛΙΚΗΣ
ΡΑΓΑΣ
ΓΙΑ ΒΑΡΙΑ
ΧΡΗΣΗ
★

Τεχνικά Χαρακτηριστικά - TE 505M

- Μεταλλικό συρτάρι μεγάλου μεγέθους με μεταλλικές ράγες για βαριά χρήση.
- Με 4+2 (κρυφές) θέσεις για χαρτονομίσματα με μεταλλικά, ανθεκτικά κλιπς.
- Με θήκη 8 ρυθμιζόμενων θέσεων για τακτοποίηση κερμάτων, αποσπώμενη.
- Με Κλειδαριά 3 θέσεων για:
 - 1) άνοιγμα σε σύνδεση με την ταμειακή μηχανή (με την έκδοση της απόδειξης).
 - 2) μηχανικά με διακόπτη από το κάτω μέρος του συρταριού.
 - 3) με κλειδί.
- Με αποσπώμενο φικς RJ11
- Τάση : 6V
- Κατανάλωση : 6W
- Διατίθεται σε μαύρο χρώμα
- Διαστάσεις: 41 (πλάτος) x 42 (βάθος) x 10 (ύψος) εκ.

TE 502 FLIP TOP

ΣΥΡΤΑΡΙ ΤΑΜΕΙΑΚΗΣ

Τεχνικά Χαρακτηριστικά - TE 502 FLIP TOP

- Μεταλλικό συρτάρι τύπου flip-top.
- Με αποσπώμενο εσωτερικό τμήμα το οποίο διαθέτει 6 πλάγιες θέσεις + 1 κρυφή, για τακτοποίηση χαρτονομισμάτων και 8 τμήματα για την ταξινόμηση των κερμάτων, σταθερά.
- Με κλειδαριά 2 θέσεων για:
 - 1) άνοιγμα σε σύνδεση με την ταμειακή μηχανή (με την έκδοση της απόδειξης).
 - 2) με κλειδί.
- Με φικς RJ11.
- Τάση: 9V
- Διατίθεται σε μαύρο χρώμα.
- Διαστάσεις: 46 (πλάτος) x 17 (βάθος) x 10 (ύψος) εκ.

Διατίθεται και με
εσωτερικό καπάκι
& κλειδαριά



ΣΥΡΤΑΡΙΑ ΤΑΜΕΙΑΚΩΝ

www.tameiakexpress.gr

TE 530

ΕΣΩΤΕΡΙΚΟ ΣΥΡΤΑΡΙΟΥ ΤΑΜΕΙΑΚΗΣ



Τεχνικά Χαρακτηριστικά - TE 530

- Εσωτερικό συρτάρι ταμειακής μηχανής μικρό, πλαστικό.
- Κατάλληλο για χρήση κοντά σε ταμειακή μηχανή, ή ανεξάρτητη τοποθέτηση μέσα σε συρτάρι γραφείου.
- Με 4 θέσεις χαρτονομισμάτων με **μεταλλικά**, ανθεκτικά κλιπς και ρυθμιζόμενα χωρίσματα.
- 8 θέσεις για κέρματα σε μία σειρά με ρυθμιζόμενα χωρίσματα.
- Αποσπώμενο τμήμα κερμάτων
- Το κάτω μέρος της θήκης κερμάτων λειτουργεί ως κρυφή θέση.
- Διαθέσιμο σε μαύρο χρώμα.
- Εξωτερικές διαστάσεις: 30,2 (πλάτος) x 26 (βάθος) x 5,6 (ύψος) εκ.

TE 530-B

ΕΣΩΤΕΡΙΚΟ ΣΥΡΤΑΡΙΟΥ ΤΑΜΕΙΑΚΗΣ



Τεχνικά Χαρακτηριστικά - TE 530-B

- Εσωτερικό συρτάρι ταμειακής μηχανής μικρό, πλαστικό.
- Κατάλληλο για χρήση κοντά σε ταμειακή μηχανή, ή ανεξάρτητη τοποθέτηση μέσα σε συρτάρι γραφείου.
- Με 4 θέσεις χαρτονομισμάτων με **μεταλλικά**, ανθεκτικά κλιπς.
- 8 θέσεις για κέρματα σε δύο σειρές με σταθερά χωρίσματα.
- Αποσπώμενο τμήμα κερμάτων
- Το κάτω μέρος της θήκης κερμάτων λειτουργεί ως κρυφή θέση.
- Διαθέσιμο σε μαύρο χρώμα.
- Εξωτερικές διαστάσεις: 30 (πλάτος) x 26,5 (βάθος) x 6 (ύψος) εκ.

TE 535

ΕΣΩΤΕΡΙΚΟ ΣΥΡΤΑΡΙΟΥ ΤΑΜΕΙΑΚΗΣ



Τεχνικά Χαρακτηριστικά - TE 535

- Εσωτερικό συρτάρι ταμειακής μηχανής μικρό, πλαστικό.
- Κατάλληλο για χρήση κοντά σε ταμειακή μηχανή, ή ανεξάρτητη τοποθέτηση μέσα σε συρτάρι γραφείου.
- Με 4 θέσεις χαρτονομισμάτων με **μεταλλικά**, ανθεκτικά κλιπς και ρυθμιζόμενα χωρίσματα
- 8 θέσεις για κέρματα (οι 4 με ρυθμιζόμενα χωρίσματα).
- Αποσπώμενο τμήμα κερμάτων
- Το κάτω μέρος της θήκης κερμάτων λειτουργεί ως κρυφή θέση.
- Διαθέσιμο σε μαύρο χρώμα.
- Εξωτερικές διαστάσεις: 31,5 (πλάτος) x 30,8 (βάθος) x 5,6 (ύψος) εκ.
- Ταιριάζει σε κάποια συρτάρια ταμειακής μηχανής διαστάσεων 35 X 40,5 X 9 εκ.

TE 511

ΘΗΚΗ ΚΕΡΜΑΤΩΝ 8 ΘΕΣΕΩΝ



Τεχνικά Χαρακτηριστικά - TE 511

- Θήκη αποθήκευσης κερμάτων μικρή
- Με 8 θέσεις για κέρματα σε μία σειρά
- Ρυθμιζόμενα χωρίσματα
- Πλαστική
- Διαστάσεις: 29,5 (πλάτος) x 7 (βάθος) x 5 (ύψος) εκ.

TE 512

ΘΗΚΗ ΚΕΡΜΑΤΩΝ



Τεχνικά Χαρακτηριστικά - TE 512

- Θήκη αποθήκευσης κερμάτων μικρή
- Με 8 θέσεις για κέρματα σε δύο σειρές
- Ρυθμιζόμενα χωρίσματα
- Πλαστική
- Διαστάσεις: 30,5 (πλάτος) x 12 (βάθος) x 5 (ύψος) εκ.

TE 555

ΕΣΩΤΕΡΙΚΟ ΣΥΡΤΑΡΙΟΥ ΤΑΜΕΙΑΚΗΣ



Τεχνικά Χαρακτηριστικά - TE 555

- Εσωτερικό συρτάρι μικρού μεγέθους, πλαστικό.
- Κατάλληλο για χρήση κοντά σε ταμειακή μηχανή, ή ανεξάρτητη τοποθέτηση μέσα σε συρτάρι γραφείου.
- Με 4 πλάγιες θέσεις με ρυθμιζόμενα χωρίσματα για τακτοποίηση χαρτονομισμάτων.
- Επιπλέον 2 τμήματα για οριζόντια τοποθέτηση χαρτονομισμάτων, αποκομμάτων συσκευής ροσ, αποδείξεων ή άλλων εγγράφων, το ένα με **μεταλλικό**, ανθεκτικό κλιπ για γρήγορη συγκράτηση και ενδιάμεσο χώρισμα.
- Θήκη με 8 ευρύχωρες θέσεις για τακτοποίηση κερμάτων με ρυθμιζόμενα χωρίσματα, αποσπώμενη για εύκολη μεταφορά και απομάκρυνση των κερμάτων.
- Το κάτω μέρος της θήκης κερμάτων λειτουργεί ως κρυφή θέση.
- Διαθέσιμο σε μαύρο χρώμα.
- Εξωτερικές διαστάσεις: 31,5 (πλάτος) x 30,7 (βάθος) x 5,6 (ύψος) εκ.

TE 575

ΕΣΩΤΕΡΙΚΟ ΣΥΡΤΑΡΙΟΥ ΤΑΜΕΙΑΚΗΣ



Τεχνικά Χαρακτηριστικά - TE 575

- Εσωτερικό συρτάρι μικρού μεγέθους, πλαστικό.
- Κατάλληλο για χρήση κοντά σε ταμειακή μηχανή, ή ανεξάρτητη τοποθέτηση μέσα σε συρτάρι γραφείου.
- Με 6 πλάγιες θέσεις για τακτοποίηση χαρτονομισμάτων, αποκομμάτων συσκευής ροσ, αποδείξεων και άλλων εγγράφων, με ρυθμιζόμενα χωρίσματα.
- Με 8 ευρύχωρες σταθερές θέσεις για τακτοποίηση κερμάτων.
- Διαθέσιμο σε μαύρο χρώμα.
- Εξωτερικές διαστάσεις: 29,9 (πλάτος) x 31,4 (βάθος) x 8,1 (ύψος) εκ.

TE 513

ΘΗΚΗ ΚΕΡΜΑΤΩΝ



Τεχνικά Χαρακτηριστικά - TE 513

- Θήκη αποθήκευσης κερμάτων μεγάλη
- Με 8 θέσεις για κέρματα σε δύο σειρές
- Ρυθμιζόμενα χωρίσματα
- Πλαστική
- Διαστάσεις: 34,5 (πλάτος) x 14 (βάθος) x 5 (ύψος) εκ.

TE 541-4

ΕΣΩΤΕΡΙΚΟ ΣΥΡΤΑΡΙΟΥ ΤΑΜΕΙΑΚΗΣ



Τεχνικά Χαρακτηριστικά - TE 541-4

- Εσωτερικό συρτάρι ταμειακής μηχανής μεγάλο, πλαστικό.
- Κατάλληλο για χρήση κοντά σε ταμειακή μηχανή, ή ανεξάρτητη τοποθέτηση μέσα σε συρτάρι γραφείου.
- Με 4 θέσεις χαρτονομισμάτων με **μεταλλικά**, ανθεκτικά κλιπ και ρυθμιζόμενα χωρίσματα
- 8 θέσεις για κέρματα με ρυθμιζόμενα χωρίσματα.
- Αποσπώμενο τμήμα κερμάτων
- Το κάτω μέρος της θήκης κερμάτων λειτουργεί ως κρυφή θέση.
- Διαθέσιμο σε μαύρο χρώμα.
- Εξωτερικές διαστάσεις: 35,5 (πλάτος) x 32,5 (βάθος) x 6 (ύψος) εκ.
- Ταιριάζει σε κάποια συρτάρια ταμειακής μηχανής διαστάσεων 41 X 42 X 10 εκ.

TE 541-5

ΕΣΩΤΕΡΙΚΟ ΣΥΡΤΑΡΙΟΥ ΤΑΜΕΙΑΚΗΣ



Τεχνικά Χαρακτηριστικά - TE 541-5

- Εσωτερικό συρτάρι ταμειακής μηχανής μεγάλο, πλαστικό.
- Κατάλληλο για χρήση κοντά σε ταμειακή μηχανή, ή ανεξάρτητη τοποθέτηση μέσα σε συρτάρι γραφείου.
- Με 5 θέσεις χαρτονομισμάτων με **μεταλλικά**, ανθεκτικά κλιπς και ρυθμιζόμενα χωρίσματα
- 8 θέσεις για κέρματα με ρυθμιζόμενα χωρίσματα.
- Αποσπώμενο τμήμα κερμάτων
- Το κάτω μέρος της θήκης κερμάτων λειτουργεί ως κρυφή θέση.
- Διαθέσιμο σε μαύρο χρώμα.
- Εξωτερικές διαστάσεις: 35,5 (πλάτος) x 32,5 (βάθος) x 6 (ύψος) εκ.
- Ταίριαζει σε κάποια συρτάρια ταμειακής μηχανής διαστάσεων 41 X 42 X 10 εκ.

TE 565

ΕΣΩΤΕΡΙΚΟ ΣΥΡΤΑΡΙΟΥ ΤΑΜΕΙΑΚΗΣ



Τεχνικά Χαρακτηριστικά - TE 565

- Εσωτερικό συρτάρι μεγάλου μεγέθους, πλαστικό.
- Κατάλληλο για χρήση κοντά σε ταμειακή μηχανή, ή ανεξάρτητη τοποθέτηση μέσα σε συρτάρι γραφείου.
- Με 4 πλάγιες θέσεις με ρυθμιζόμενα χωρίσματα για τακτοποίηση χαρτονομισμάτων.
- Επιπλέον 2 μεγάλα τμήματα για οριζόντια τοποθέτηση χαρτονομισμάτων, αποκομμάτων συσκευής pos, αποδείξεων ή άλλων εγγράφων, και τα δύο με **μεταλλικά**, ανθεκτικά κλιπς για γρήγορη συγκράτηση και ενδιάμεσο χώρισμα.
- Θήκη με 8 ευρύχωρες θέσεις για τακτοποίηση κερμάτων με ρυθμιζόμενα χωρίσματα, αποσπώμενη για εύκολη μεταφορά και απομάκρυνση των κερμάτων.
- Το κάτω μέρος της θήκης κερμάτων λειτουργεί ως κρυφή θέση.
- Διαθέσιμο σε μαύρο χρώμα.
- Εξωτερικές διαστάσεις: 35,5 (πλάτος) x 32,6 (βάθος) x 6 (ύψος) εκ.

TE 585

ΕΣΩΤΕΡΙΚΟ ΣΥΡΤΑΡΙΟΥ ΤΑΜΕΙΑΚΗΣ



Τεχνικά Χαρακτηριστικά - TE 585

- Εσωτερικό συρτάρι μεγάλου μεγέθους, πλαστικό.
- Κατάλληλο για χρήση κοντά σε ταμειακή μηχανή, ή ανεξάρτητη τοποθέτηση μέσα σε συρτάρι γραφείου.
- Με 8 πλάγιες θέσεις με ρυθμιζόμενα χωρίσματα για τακτοποίηση χαρτονομισμάτων, αποκομμάτων συσκευής pos, αποδείξεων και άλλων εγγράφων.
- Θήκη με 8 ευρύχωρες θέσεις για τακτοποίηση κερμάτων με ρυθμιζόμενα χωρίσματα, αποσπώμενη για εύκολη μεταφορά και απομάκρυνση των κερμάτων.
- Το κάτω μέρος της θήκης κερμάτων λειτουργεί ως κρυφή θέση.
- Διαθέσιμο σε μαύρο χρώμα.
- Εξωτερικές διαστάσεις: 35,5 (πλάτος) x 32,6 (βάθος) x 6 (ύψος) εκ.

FLIP-TOP TE 502E

ΕΣΩΤΕΡΙΚΟ ΣΥΡΤΑΡΙΟΥ ΤΑΜΕΙΑΚΗΣ



Διατίθεται και με
μεταλλικό καπάκι
& κλειδαριά

Τεχνικά Χαρακτηριστικά - FLIP-TOP TE 502E

- Εσωτερικό συρτάρι τύπου flip top, πλαστικό.
- Κατάλληλο για χρήση σε συρτάρι τύπου flip top, ή ανεξάρτητη τοποθέτηση μέσα σε συρτάρι γραφείου.
- Με 7 πλάγιες θέσεις με ρυθμιζόμενα χωρίσματα για τακτοποίηση χαρτονομισμάτων, αποκομμάτων συσκευής pos, αποδείξεων και άλλων εγγράφων.
- Με 8 ευρύχωρες, σταθερές θέσεις για τακτοποίηση κερμάτων.
- Διαθέσιμο σε μαύρο χρώμα.
- Εξωτερικές διαστάσεις: 45 (πλάτος) x 15 (βάθος) x 8,5 (ύψος) εκ.

TE 519

ΘΗΚΗ ΚΕΡΜΑΤΩΝ



Τεχνικά Χαρακτηριστικά - TE 519

- Κατασκευασμένη από πλαστικό υψηλής αντοχής (ABS).
- Μοντέρνος σχεδιασμός με 8 τμήματα για την αποθήκευση των κερμάτων για κάθε ονομαστική αξία.
- Τα ελαφρώς μετατοπισμένα τμήματα κρατούν ακριβώς 5 κέρματα το καθένα.
- Συνολική χωρητικότητα θήκης σε αξία: 164,65€.
- Οι αξίες των κερμάτων και οι ποσότητες επισημειώνονται με ανεξίτηλη βαφή.
- Διαθέτει μία επιπλέον κοίλη θέση για γρήγορη τοποθέτηση των κερμάτων εάν υπάρχει βιασύνη.
- Χρώμα: Μαύρο με επισημάνσεις σε χρυσό.
- Διαστάσεις: Πλάτος 26εκ X Βάθος 16,5εκ X Ύψος 4,2εκ



TE 520

ΘΗΚΗ ΚΕΡΜΑΤΩΝ ΚΑΙ ΧΑΡΤΟΝΟΜΙΣΜΑΤΩΝ

Τεχνικά Χαρακτηριστικά - TE 520

- Κατασκευασμένη από πλαστικό υψηλής αντοχής.
- Μοντέρνος σχεδιασμός
- Αποσπώμενη κερματοθήκη με 8 τμήματα για την αποθήκευση των 8 κερμάτων ευρώ.
- Διαθέτει 7 τμήματα για τοποθέτηση χαρτονομισμάτων. Το κάθε τμήμα χωράει μέχρι 200 χαρτονομίσματα.
- Τα ελαφρώς μετατοπισμένα τμήματα στην θήκη κερμάτων κρατούν ακριβώς 5 κέρματα το καθένα.
- Συνολική χωρητικότητα κερματοθήκης σε αξία: 164,65€.
- Οι αξίες των κερμάτων και οι ποσότητες επισημειώνονται με ανεξίτηλη βαφή.
- Διαθέτει μία επιπλέον κοίλη θέση για γρήγορη τοποθέτηση των κερμάτων εάν υπάρχει βιασύνη.
- Χρώμα: Μαύρο με επισημάνσεις στην κερματοθήκη σε χρυσό.
- Διαστάσεις: Πλάτος 32,5εκ X Βάθος 30,5εκ X Ύψος 5,8εκ



ΚΕΡΜΑΤΟΘΗΚΗ 8 ΘΕΣΕΩΝ

ΕΛΑΤΗΡΙΟΥ ΓΙΑ ΟΛΑ ΤΑ ΚΕΡΜΑΤΑ ΤΟΥ ΕΥΡΩ



Τεχνικά Χαρακτηριστικά - ΕΛΑΤΗΡΙΟΥ 8 ΘΕΣΕΩΝ

- Κερματοθήκη 8 θέσεων ελατηρίου για τα 8 κέρματα του ευρώ φτιαγμένη από διάφανο ανθεκτικό πλαστικό.
- Χωρητικότητα: περίπου 100€.
- Με ενδείξεις αξίας και ποσότητας ανά κέρμα.
- Ιδανική για τον χώρο της εστίασης, catering, βενζινάδικα, πλυντήρια αυτοκινήτου, επαγγελματίες οδηγούς, κ.ά.
- Άψογη ποιότητα κατασκευής, πρακτικότητα και αντοχή στον χρόνο.
- Γερμανικής κατασκευής
- Χρώμα: Διάφανο
- Διαστάσεις: 20 X 8 εκ.



RATIOTEC ΤΣΑΝΤΑΚΙ ΜΕΣΗΣ ΜΕ ΚΕΡΜΑΤΟΘΗΚΗ 8 ΘΕΣΕΩΝ ΕΛΑΤΗΡΙΟΥ



Τεχνικά Χαρακτηριστικά - RATIOTEC

- Επαγγελματική λύση για όλες τις φορητές συναλλαγές.
- Ιδανικό για τον χώρο της εστίασης, catering, βενζινάδικα, πλυντήρια αυτοκινήτου, επαγγελματίες οδηγούς, κ.ά.
- Άψογη ποιότητα κατασκευής, πρακτικότητα και αντοχή στον χρόνο.
- 4 ξεχωριστές θήκες με χωρίσματα για την τοποθέτηση χαρτονομισμάτων.
- Κλείσιμο με μαγνήτες.
- Με φορητή κερματοθήκη ελατηρίου 8 θέσεων για τα οκτώ κέρματα του ευρώ από διάφανο ανθεκτικό πλαστικό και ειδική υποδοχή για την τοποθέτησή της.
- Με ενδείξεις αξίας και ποσότητας ανά κέρμα.
- Χωρητικότητα κερματοθήκης: περίπου 100€.
- Διαθέτει ζώνη μέσης/ώμου εύκολα ρυθμιζόμενη με κούμπωμα ασφαλείας.
- Γερμανικής κατασκευής
- Χρώμα: Μαύρο
- Διαστάσεις: 20,3 X 10,4 X 6,8 εκ.
- Διαστάσεις κερματοθήκης: 20 x 8 εκ.



AQ SMART



ICS MAXIREST



NORMA EJ NET II



NOVITUS SENTO Lan E



PROLINE POLO



QUORION QMP54



SAM4S ER-420EJ NET



RBS EDO web



Μεγάλη ποικιλία ταμειακών μηχανών θα βρείτε στην ιστοσελίδα μας

www.tameiakexpress.gr

Διαθέτουμε όλα τα μοντέλα της αγοράς

NORMA PLUS



DigiNET ASSO



NEON PLUS



DigiNET



SAM4S ER 230EJ



SAM4S NR 320 NET



SUBTOTAL ONE



INFOPOS eXS



Μεγάλη ποικιλία ταμειακών μηχανών θα βρείτε στην ιστοσελίδα μας

www.tameiakexpress.gr

Διαθέτουμε όλα τα μοντέλα της αγοράς

ACLAS PS6

ΖΥΓΑΡΙΑ ΛΙΑΝΙΚΗΣ ΠΩΛΗΣΗΣ 15/30kg – 5/10g



ΜΟΛΥΒΙ ΧΡΩΜΑ

ΑΡ. ΕΓΚΡΙΣΗΣ - ΠΡΩΤΟΚ. ΥΠ. ΑΝΑΠΤΥΞΗΣ: 43958/14.04.2021

Τεχνικά Χαρακτηριστικά	ACLAS PS6
Τύπος	Φορητή ζυγαριά λιανικής πώλησης, μπαταρίας, χωρίς κολώνα
Λειτουργία με μπαταρία	Με 3 μπαταρίες τύπου AA αλκαλικές με διάρκεια ζωής 2-3 χρόνια
Ικανότητα ζύγισης/Υποδιαίρεση	15/30 κιλά – 5/10g
Οθόνη	Ευανάγνωστη φωτιζόμενη οθόνη LCD 3 γραμμών 8 χαρακτήρων/γραμμή με μεγάλες ενδείξεις και ρυθμιζόμενο Backlight. Με οθόνη πελάτη
Ένδειξη βάρους	5 ψηφία
Ένδειξη τιμής μονάδας	7 ψηφία
Ένδειξη συνολικής τιμής	7 ψηφία
Πληκτρολόγιο	Λειτουργικό πληκτρολόγιο υψηλής ποιότητας
Διαχείριση Πελατών	Λειτουργία διαχείρισης 5 πελατών ταυτόχρονα
Πατέντα	Αντιπαρασιτική πατέντα για αποφυγή εισαγωγής παρασίτων στον ζυγό
Σχεδίαση	Άψογη σχεδίαση
Εξοικονόμηση ενέργειας	για μέγιστη απόδοση της μπαταρίας
Αυτόματο κλείσιμο	για οικονομία της μπαταρίας
Τζίρος	Έλεγχος συνολικού τζιρου ημέρας
Πολλές λειτουργίες	με συνδυασμό πλήκτρων με ευκολία στη χρήση
Τάσι	διαστάσεων 330x230mm
Διαστάσεις ζυγού χωρίς κολώνα	34,9 (Π) x 35,8 (Β) x 12,2 (Υ) εκ
Διαστάσεις ζυγού με κολώνα	34,9 (Π) x 38,7 (Β) x 47,9 (Υ) εκ.
Χρώμα	Μολυβί
Κολώνα	προαιρετικά
Μνήμη 70 ειδών	προαιρετικά
Θύρα επικοινωνίας	RS 232 για σύνδεση με POS ή ταμειακή μηχανή (προαιρετικά)

ACLAS



★
ΔΕΧΕΤΑΙ
ΔΙΑΦΟΡΩΝ
ΕΙΔΩΝ
ΤΑΣΙΑ
★



ACLAS LS6

ΖΥΓΑΡΙΑ ΕΤΙΚΕΤΑΣ ΧΑΡΤΟΤΑΙΝΙΑΣ 15/30kg – 5/10g



ΑΡ.ΕΓΚΡΙΣΗΣ-ΠΡΩΤΟΚ. ΥΠ.ΑΝΑΠΤΥΞΗΣ: 43953/14.04.2021

Τεχνικά Χαρακτηριστικά	ACLAS LS6
Τύπος	Ζυγαριά λιανικής πώλησης με δυνατότητα εκτύπωσης ετικετών barcode / Ειδική για συσκευαστήρια και γραμμές παραγωγής.
Ικανότητα ζύγισης	15 & 30 κιλώ
Υποδιαίρεση	15kg: 5g, 30kg: 10g
Ταχύτητα εκτύπωσης	120mm/sec
Οθόνες	Ευανάγνωστη φωτιζόμενη οθόνη LCD χειριστή & πελάτη με μεγάλες ενδείξεις
Ένδειξη βάρους	5 ψηφία
Ένδειξη τιμής μονάδας	7 ψηφία
Ένδειξη συνολικής τιμής	7 ψηφία
Σχεδίαση	Άψογη σχεδίαση
Πατέντα	Αντιπαραρσιτική πατέντα για αποφυγή εισαγωγής παρασitiων στον ζυγό
Ενέργεια	Με ειδικές λειτουργίες για εξοικονόμηση ενέργειας
Άλλες Ιδιότητες Χειρισμού	Εύκολο και φιλικό προς τον χρήστη πρόγραμμα για τον προγραμματισμό και την διαχείριση των στοιχείων / Εύκολη εισαγωγή ειδών / Ταχύτητα αλλαγής τιμής είδους
Εκτυπώσεις - Ετικέτες	Εκτύπωση αναφορών Z σε ετικέτα (και σε χαρτοταινία) / Δυνατότητα σχεδίασης ετικέτας ανάλογα με τις ανάγκες της κάθε επιχείρησης Δυνατότητα λειτουργίας με πολλαπλά πρότυπα ετικέτας ταυτόχρονα / Δυνατότητα εκτύπωσης πολλαπλών κωδικιών barcode στην ίδια ετικέτα Δυνατότητα εκτύπωσης είδους με ελεύθερη τιμή και ελεύθερη περιγραφή / Δυνατότητα ορισμού διαφορετικών ποσοτήτων έκτυπωσης ανάλογα την χρονική περίοδο
Άλλες Λειτουργίες	Προγραμματιζόμενα διαφημιστικά μηνύματα / Κυλιόμενο μήνυμα 72 Χαρακτήρων
Μνήμη	12.000 κωδικών είδους, 12.000 μηνύματα (με δυνατότητα επέκτασης SD card)
Περιγραφή Είδους	Έως 3 σειρές περιγραφής είδους
27 χαρακτήρες ανά γραμμή	στην εκτύπωση του είδους
Πληκτρα ειδών	112 x 2 επίπεδα
Ένταση Εκτύπωσης	Ρυθμιζόμενη ένταση εκτύπωσης
Μέγιστο πλάτος εκτύπωσης	56mm
Μέγιστο πλάτος ετικέτας	61mm (± 0,5mm)
Μέγιστη εξωτερική διάμετρος ρολλού	94mm (διάμετρος πυρήνα Φ28) ή 88mm (διάμετρος πυρήνα Φ40)
Δυνατότητα τοποθέτησης ρολλού	με έως 1000 ετικέτες (60x40mm)
Εύκολη και γρήγορη αναβάθμιση	προγράμματος χωρίς άνοιγμα της ζυγαριάς
Εύκολη τοποθέτηση	του ρολλού ετικετών ή χαρτοταινίας
Τύποι barcode	EAN 8, EAN 13, EAN 128, Code 39, LF Code, QR Code, κ.ά.
Συνδέσεις	Ethernet, RS 232
Προαιρετικά	WiFi (δεν περιλαμβάνεται)

ACLAS



★
ΔΕΧΕΤΑΙ
ΔΙΑΦΟΡΩΝ
ΕΙΔΩΝ
ΤΑΣΙΑ
★



TE 301

ΖΥΓΑΡΙΑ ΕΡΓΑΣΤΗΡΙΟΥ ΑΔΙΑΒΡΟΧΗ IP68 INOX 30kg/1g



5
ΧΡΟΝΙΑ
ΕΓΓΥΗΣΗ



ΔΕΥΤΕΡΗ
ΘΘΟΝΗ



ΜΠΑΤΑΡΙΑ
ΕΠΑΝΑΦΟΡΤΙΖΟΜΕΝΗ

Τεχνικά Χαρακτηριστικά	TE 301
Χρήση	Για υπολογισμό βάρους
Προτείνεται για χρήση σε	Αρτοποιεία, εστιατόρια, ψητοπωλεία, ζαχαροπλαστεία, τυροκομεία.
Ιδιότητες	IP 68 Αδιάβροχη και ανοξείδωτη
Υλικό Κατασκευής	Εξ'ολοκλήρου INOX
Θβόνες	Διαθέτει 2 οθόνες για να μπορούν να δουλέψουν δύο χρήστες ταυτόχρονα.
Τύπος οθονών	LED με κόκκινα γράμματα
Τροφοδοσία	Λειτουργεί με ρεύμα και μπαταρία. Περιλαμβάνεται μπαταρία επαναφορτιζόμενη.
Ικανότητα ζύγισης/Υποδιαίρεση	6kg/1g, 15kg/0.5g, 30kg/1g
Μονάδες Μέτρησης	Κιλά / Γραμμάρια / Τεμάχια
Διαστάσεις ζυγού	230x280x100mm
Διαστάσεις τασιού	190x230mm / Δέχεται και μεγαλύτερο τάσι (προαιρετικά)

★
**ΑΔΙΑΒΡΟΧΗ
IP68**

★
ΑΝΟΞΕΙΔΩΤΗ

TEM EGE T-POST

ΖΥΓΑΡΙΑ ΛΙΑΝΙΚΗΣ ΠΩΛΗΣΗΣ ΜΕ ΚΟΛΩΝΑ



Τεχνικά Χαρακτηριστικά	TEM EGE T-POST
Περιγραφή	Για υπολογισμό τιμής - ΑΡ.ΕΓΚΡΙΣΗΣ: ΔΠΠ 3476/2016
Δυνατότητα ζύγισης	6, 15 & 30 κιλά
Υποδιαίρεση	6kg:2g, 15kg: 5g, 30kg: 10g
Οθόνη	LCD 6 ψηφίων
Μνήμη	250 ειδών
Ενέργεια	Λειτουργία με 1 μπαταρία (standard εξοπλισμός): Μέχρι 200 ώρες. Ή με 2 μπαταρίες (η 2η είναι πρόσθετος εξοπλισμός): Μέχρι 400 ώρες.
Δυνατότητες σύνδεσης	H/Y, Εκτυπωτή
Τάσι	Ρηκό ή βαθύ από ανοξείδωτο ατσάλι
Διαθέσιμη και με	LED οθόνη

TEM EGE

ΖΥΓΑΡΙΑ ΛΙΑΝΙΚΗΣ ΠΩΛΗΣΗΣ ΧΩΡΙΣ ΚΟΛΩΝΑ



Τεχνικά Χαρακτηριστικά	TEM EGE
Περιγραφή	Για υπολογισμό τιμής - ΑΡ.ΕΓΚΡΙΣΗΣ: ΔΠΠ 3476/2016 Προτείνεται για χρήση σε Λαϊκές Αγορές
Δυνατότητα ζύγισης	6, 15 & 30 κιλά
Υποδιαίρεση	6kg:2g, 15kg:5g, 30kg:10g
Οθόνη	LCD 6 ψηφίων
Μνήμη	250 ειδών
Ενέργεια	Λειτουργία με 1 μπαταρία (standard εξοπλισμός): Μέχρι 200 ώρες. Ή με 2 μπαταρίες (η 2η είναι πρόσθετος εξοπλισμός): Μέχρι 400 ώρες.
Δυνατότητες σύνδεσης	H/Y, Εκτυπωτή
Τάσι	Ρηκό ή βαθύ, ή υπερυψωμένο εμπρός και πίσω με πλευρικά βεργάκια από ανοξείδωτο ατσάλι
Κάλυμμα	Διατίθεται προστατευτικό αδιάβροχο κάλυμμα
Διαθέσιμη και με	LED οθόνη

TEM SRP

ΖΥΓΑΡΙΑ ΕΡΓΑΣΤΗΡΙΟΥ



Τεχνικά Χαρακτηριστικά	TEM SRP
Περιγραφή	Για υπολογισμό βάρους Προτείνεται για χρήση σε Αρτοποιεία
Ενέργεια	Μπαταρίας - ρεύματος
Αυτονομία μπαταρίας	έως 100 ώρες
Ικανότητα ζύγισης / Υποδιαίρεση	30kg / 1g
Οθόνη	τύπου LCD
Διαστάσεις standard τασού	28 εκ (Π) X 21 εκ(Β)
Διαθέσιμα τάσια	διαφόρων ειδών

TEM EKO

ΖΥΓΑΡΙΑ ΕΡΓΑΣΤΗΡΙΟΥ



Τεχνικά Χαρακτηριστικά	TEM EKO
Περιγραφή	Για υπολογισμό βάρους
Ενέργεια	Μπαταρίας - ρεύματος
Αυτονομία μπαταρίας	μέχρι 150 ώρες λειτουργίας
Ικανότητα ζύγισης / Υποδιαίρεση	20kg / 1g
Οθόνη	τύπου LCD
Ένδειξη βάρους	6 ψηφία
Πλήκτρα ειδών	15
Τάσια	Με τρία διαφορετικά τάσια στην συσκευασία

ΒΑΣΗ TE 20-V

ΕΠΙΤΡΑΠΕΖΙΑ ΜΕ ΚΟΛΩΝΑ ΥΨΟΥΣ 20εκ.
ΓΙΑ ΤΡΑΠΕΖΙΚΟ ΤΕΡΜΑΤΙΚΟ
POS Verifone VX 520



ΒΑΣΗ TE 20-I

ΕΠΙΤΡΑΠΕΖΙΑ ΜΕ ΚΟΛΩΝΑ ΥΨΟΥΣ 20εκ.
ΓΙΑ ΤΡΑΠΕΖΙΚΟ ΤΕΡΜΑΤΙΚΟ
POS Ingenico ICT 220



Τεχνικά Χαρακτηριστικά	TE 20-V
Στερέωση - Ασφάλεια	Στερεώνεται στον πάγκο (ύψος κολώνας: 20 εκ) και καταλαμβάνει μικρό χώρο στην επιφάνεια εργασίας. Ασφαλίζει το τερματικό σε οποιαδήποτε θέση.
Εγκατάσταση	Γρήγορη εγκατάσταση και εύκολη χρήση από τον υπάλληλο και τον πελάτη.
Πρωτοποριακός σχεδιασμός	Τα καλώδια περνούν μέσα από την κολώνα στήριξης.
Υλικό Κατασκευής	Ανοξείδωτο ατσάλι.
Χώρα Κατασκευής	Γερμανία
Χρώμα	Μαύρο
Εναλλακτικά διατίθεται με	Ψηλή επιτραπέζια κολώνα ύψους 35εκ. (μοντέλο TE 35-V) Κολώνα τοίχου 20εκ. (μοντέλο TE S20-V)

Τεχνικά Χαρακτηριστικά	TE 20-I
Στερέωση-Ασφάλεια	Στερεώνεται στον πάγκο (ύψος κολώνας: 20 εκ) και καταλαμβάνει μικρό χώρο στην επιφάνεια εργασίας. Ασφαλίζει το τερματικό σε οποιαδήποτε θέση.
Εγκατάσταση	Γρήγορη εγκατάσταση και εύκολη χρήση από τον υπάλληλο και τον πελάτη.
Πρωτοποριακός σχεδιασμός	Τα καλώδια περνούν μέσα από την κολώνα στήριξης.
Υλικό Κατασκευής	Ανοξείδωτο ατσάλι.
Χώρα Κατασκευής	Γερμανία
Χρώμα	Μαύρο
Εναλλακτικά διατίθεται με	Ψηλή επιτραπέζια κολώνα ύψους 35εκ. (μοντέλο TE 35-I) Κολώνα τοίχου 20εκ. (μοντέλο TE S20-I)



ΒΑΣΗ TE 19 ALL

ΕΠΙΤΡΑΠΕΖΙΑ ΜΕ ΚΟΛΩΝΑ ΥΨΟΥΣ 19εκ.
ΓΙΑ ΟΛΑ ΤΑ ΤΡΑΠΕΖΙΚΑ ΤΕΡΜΑΤΙΚΑ
POS (universal)



Τεχνικά Χαρακτηριστικά	TE 19 ALL
Συμβατότητα	Επιτραπέζια βάση στήριξης για όλα τα μηχανάκια (τερματικά) πιστωτικών καρτών POS πλάτους από 8 έως 13,5εκ.
Στερέωση-Ασφάλεια	Στερεώνεται στον πάγκο (ύψος κολώνας: 19 εκ) και καταλαμβάνει μικρό χώρο στην επιφάνεια εργασίας. Ασφαλίζει το τερματικό με σταθερότητα σφίγγοντας τα κλιπς περιμετρικά.
Βάση Στήριξης	Περιστροφή της βάσης στήριξης του τερματικού κατά 180° από την πλευρά του ταμιά προς την πλευρά του πελάτη.
Ανακλινόμενη βάση	για να προσφέρει την ιδανική οπτική γωνία και να προσαρμόζεται στην θέση που βολεύει τον κάθε χρήστη.
Πρωτοποριακός σχεδιασμός	Τα καλώδια περνούν μέσα από την κολώνα στήριξης.
Εγκατάσταση	Εύκολη και γρήγορη εγκατάσταση
Υλικό Κατασκευής	Ανοξείδωτο ατσάλι
Χρώμα	Μαύρο

PRINTEX SMART 2112

ΕΤΙΚΕΤΟΓΡΑΦΟΣ

PRINTEX SMART 2112

- Ετικετογράφος χειρός
- Μονής σειράς
- 8 χαρακτήρων
- Εναλλασσόμενη αρίθμηση
- Ετικέτα 21x12
- Ιταλικής κατασκευής

PRINTEX SMART 2612

ΕΤΙΚΕΤΟΓΡΑΦΟΣ

PRINTEX SMART 2612

- Ετικετογράφος χειρός
- μονής σειράς
- 8 χαρακτήρων
- Εναλλασσόμενη αρίθμηση
- Ετικέτα 26x12
- Ιταλικής κατασκευής

PRINTEX SMART 2616

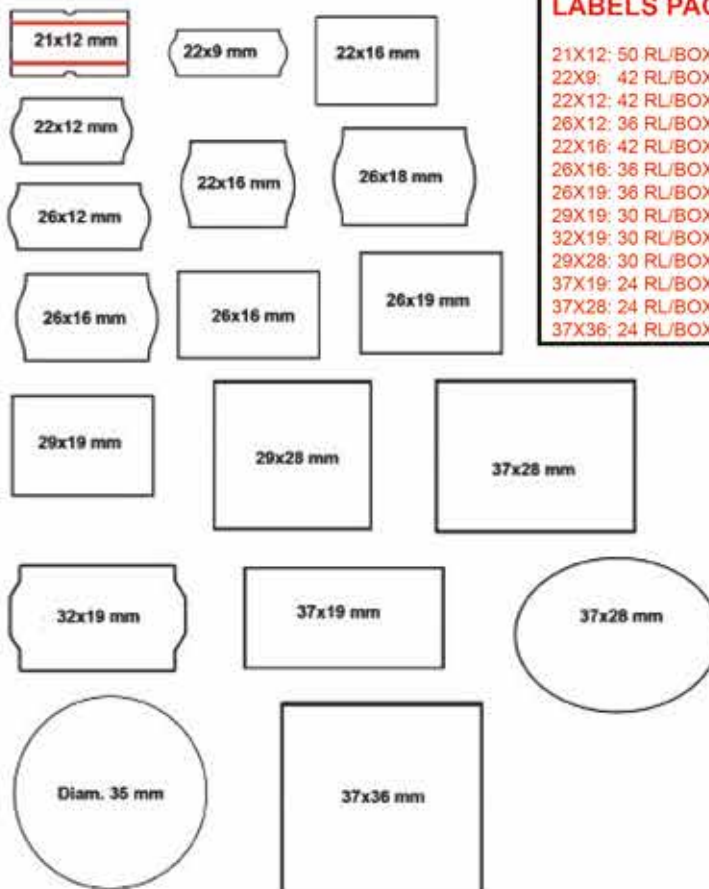
ΕΤΙΚΕΤΟΓΡΑΦΟΣ

PRINTEX SMART 2616

- Ετικετογράφος χειρός
- Δύο σειρών
- 8+8 χαρακτήρων
- Εναλλασσόμενη αρίθμηση
- Ετικέτα 26x16
- Ιταλικής κατασκευής

Printex®

Standard label size



LABELS PACKAGING

21X12:	50 RL/BOX	500 RL/CARTON
22X9:	42 RL/BOX	420 RL/CARTON
22X12:	42 RL/BOX	420 RL/CARTON
26X12:	36 RL/BOX	360 RL/CARTON
22X16:	42 RL/BOX	420 RL/CARTON
26X16:	36 RL/BOX	360 RL/CARTON
26X18:	36 RL/BOX	360 RL/CARTON
26X19:	36 RL/BOX	360 RL/CARTON
29X19:	30 RL/BOX	300 RL/CARTON
32X19:	30 RL/BOX	300 RL/CARTON
29X28:	30 RL/BOX	300 RL/CARTON
37X19:	24 RL/BOX	240 RL/CARTON
37X28:	24 RL/BOX	240 RL/CARTON
37X36:	24 RL/BOX	240 RL/CARTON



ΕΤΙΚΕΤΟΓΡΑΦΟΙ

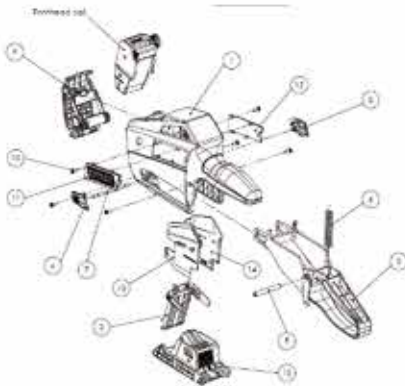
www.tameiakiexpress.gr



CONTACT ECO/AIR 8.26
ΕΤΙΚΕΤΟΓΡΑΦΟΣ

CONTACT ECO/AIR 8.26

- Ετικετογράφος χειρός στιβαρής κατασκευής
- Κατάλληλος για εντατική χρήση
- Μονής σειράς, 8 χαρακτήρων
- Εναλλασσόμενη αρίθμηση
- Δέχεται ετικέτα 26x12
- Επισκευάσιμος
- Επάρκεια ανταλλακτικών
- Γερμανικής κατασκευής



26x12 mm

CONTACT ECO/AIR 26.16-16
ΕΤΙΚΕΤΟΓΡΑΦΟΣ

CONTACT ECO/AIR 26.16-16

- Ετικετογράφος χειρός στιβαρής κατασκευής
- Κατάλληλος για εντατική χρήση
- 2 σειρών, 8+8 χαρακτήρων
- Εναλλασσόμενη αρίθμηση
- Δέχεται ετικέτα 26x16
- Επισκευάσιμος
- Επάρκεια ανταλλακτικών
- Γερμανικής κατασκευής



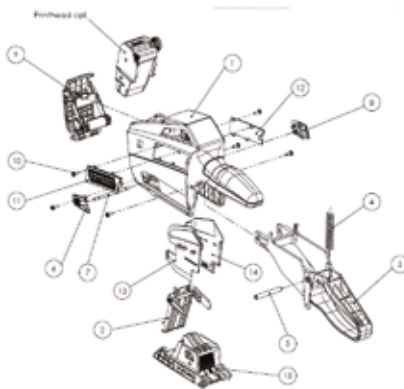
26x16 mm



CONTACT PREMIUM 8.26 ΕΤΙΚΕΤΟΓΡΑΦΟΣ

CONTACT PREMIUM 8.26

- Ετικετογράφος χειρός στιβαρής κατασκευής
- Κατάλληλος για εντατική χρήση
- Μονής σειράς, 8 χαρακτήρων
- Εναλλασσόμενη αρίθμηση
- Δέχεται ετικέτα 26x12
- Επισκευάσιμος
- Επάρκεια ανταλλακτικών εφόρου ζωής
- Γερμανικής κατασκευής



26x12 mm

CONTACT PREMIUM 26.16-16 ΕΤΙΚΕΤΟΓΡΑΦΟΣ

CONTACT PREMIUM 26.16-16

- Ετικετογράφος χειρός στιβαρής κατασκευής
- Κατάλληλος για εντατική χρήση
- 2 σειρών, 8+8 χαρακτήρων
- Εναλλασσόμενη αρίθμηση
- Δέχεται ετικέτα 26x16
- Επισκευάσιμος
- Επάρκεια ανταλλακτικών εφόρου ζωής
- Γερμανικής κατασκευής



26x16 mm

ΕΤΙΚΕΤΕΣ ΑΥΤΟΚΟΛΛΗΤΕΣ

ΕΤΙΚΕΤΟΓΡΑΦΩΝ

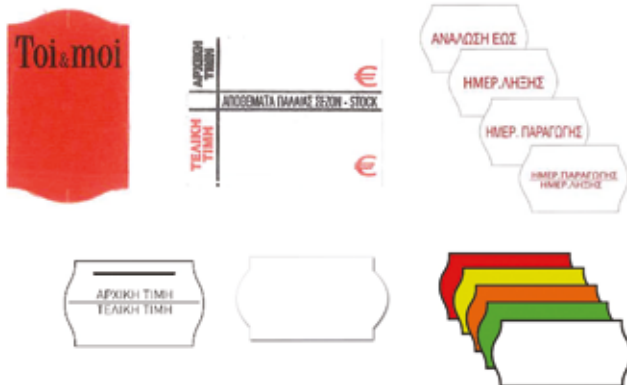
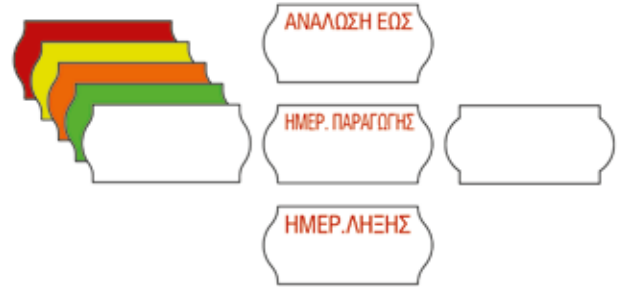
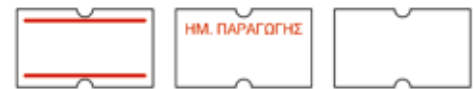
ΕΤΙΚΕΤΕΣ ΑΥΤΟΚΟΛΛΗΤΕΣ ΕΤΙΚΕΤΟΓΡΑΦΩΝ

Ετικέτες σε ρολό σύμφωνα με πρότυπα υψηλών προδιαγραφών:

- Ετικέτες λευκές
- Ετικέτες φωσφοριζέ
- Ετικέτες με προτυπωμένο κείμενο (ημερομηνία παραγωγής / λήξεως / ανάλωση έως / αρχική τιμή - τελική τιμή / αρχική τιμή - τελική τιμή - αποθέματα παλαιάς σεζόν - stock / αρχική τιμή - τιμή outlet - αποθέματα παλαιάς σεζόν - stock).
- Ετικέτες με προτυπωμένο λογότυπο της εταιρείας σας.

Διαθέσιμα όλα τα μεγέθη της αγοράς, όπως:

- 21x12 Λευκή
- 21x12 Λευκή με κόκκινες ρίγες
- 21x12 Λευκή με προτυπωμένο κείμενο ή λογότυπο
- 26x12 Λευκή οβάλ
- 26x12 Φωσφοριζέ οβάλ
- 26x12 Λευκή οβάλ με προτυπωμένο κείμενο ή λογότυπο
- 26x16 Λευκή οβάλ
- 26x16 Φωσφοριζέ οβάλ
- 26x16 Λευκή οβάλ με προτυπωμένο κείμενο ή λογότυπο
- 37x28 Λευκή
- 37x28 Λευκή ορθογώνια με προτυπωμένο κείμενο ή λογότυπο



TABON

ΕΤΙΚΕΤΟΓΡΑΦΩΝ

TABON ΕΤΙΚΕΤΟΓΡΑΦΩΝ

Διαθέσιμα tabon για όλους τους ετικετογράφους της αγοράς



ΕΤΙΚΕΤΕΣ ΑΥΤΟΚΟΛΛΗΤΕΣ

ΓΙΑ ΖΥΓΑΡΙΕΣ

ΕΤΙΚΕΤΕΣ ΑΥΤΟΚΟΛΛΗΤΕΣ ΓΙΑ ΖΥΓΑΡΙΕΣ

- Άριστης ποιότητας ετικέτες σε ρολό.
- Ποιότητα A+++
- Ετικέτες λευκές
- Ετικέτες με προτυπωμένο κείμενο της αρεσκείας σας, όπως ΗΜΕΡ.ΠΑΡ|ΗΜΕΡ.ΣΥΣΚ|ΗΜΕΡ.ΛΗΞ|ΒΑΡΟΣ|ΤΙΜΗ ΚΙΛΟΥ|ΕΥΡΩ.
- Ετικέτες με προτυπωμένο λογότυπο.
- Κατάλληλες για όλα τα μοντέλα ζυγαριών της αγοράς, όπως:

58x40
58x43
58x60
55x25
38x25
60x40
Ζυγού CAS
Τυπωμένες κ.ά.



ΕΤΙΚΕΤΕΣ ΑΥΤΟΚΟΛΛΗΤΕΣ

ΓΙΑ ΕΚΤΥΠΩΤΕΣ ΘΕΡΜΙΚΟΥΣ

ΕΤΙΚΕΤΕΣ ΑΥΤΟΚΟΛΛΗΤΕΣ ΓΙΑ ΕΚΤΥΠΩΤΕΣ ΘΕΡΜΙΚΟΥΣ

- Άριστης ποιότητας ετικέτες σε ρολό.
- Ποιότητα A+++
- Ετικέτες λευκές
- Ετικέτες με προτυπωμένο κείμενο ή λογότυπο.
- Κατάλληλες για όλα τα μοντέλα εκτυπωτών της αγοράς, όπως:

58x40
58x43
58x60
55x25
38x25
60x40
60x80
105x148, κ.ά.



ΧΑΡΤΟΤΑΙΝΙΕΣ ΘΕΡΜΙΚΕΣ ΓΙΑ

- ΤΑΜΕΙΑΚΕΣ ΜΗΧΑΝΕΣ
- ΤΡΑΠΕΖΙΚΑ ΤΕΡΜΑΤΙΚΑ ΡΟΣ ΠΙΣΤΩΤΙΚΩΝ ΚΑΡΤΩΝ
- ΕΚΤΥΠΩΤΕΣ ΑΠΟΔΕΙΞΕΩΝ (ΚΟΥΖΙΝΑΣ)

ΧΑΡΤΟΤΑΙΝΙΕΣ ΘΕΡΜΙΚΕΣ ΓΙΑ

- ΤΑΜΕΙΑΚΕΣ ΜΗΧΑΝΕΣ
- ΤΡΑΠΕΖΙΚΑ ΤΕΡΜΑΤΙΚΑ ΡΟΣ ΠΙΣΤΩΤΙΚΩΝ ΚΑΡΤΩΝ
- ΕΚΤΥΠΩΤΕΣ ΑΠΟΔΕΙΞΕΩΝ (ΚΟΥΖΙΝΑΣ)

- Πιστοποιημένα ρολά άριστης ποιότητας ελληνικής κατασκευής.
- BPA FREE - 100% ασφαλή.
- Δυνατότητα εκτύπωσης στην πίσω όψη.
- Με προτυπωμένο λεκτικό "ΕΥΧΑΡΙΣΤΟΥΜΕ ΠΟΛΥ" στην πίσω όψη που τα ξεχωρίζουν από τις κοινές χαρτοταινίες της αγοράς.
- Διαθέσιμα όλα τα μεγέθη της αγοράς, όπως:

57x50 Θερμική χαρτοταινία 25 μέτρα 48gr BPA FREE
57x40 Θερμική χαρτοταινία 15 μέτρα 48gr BPA FREE
57x60 Θερμική χαρτοταινία 38 μέτρα 48gr BPA FREE
80x80 Θερμική χαρτοταινία 70 μέτρα 48gr BPA FREE κ.ά.



ΕΤΙΚΕΤΕΣ - ΧΑΡΤΟΤΑΙΝΙΕΣ

Η εταιρεία μας παράγει σε όλες τις διαστάσεις και κατόπιν παραγγελίας ό,τι ζητήσει ο πελάτης
www.tameiakiexpress.gr

TE 601 E-FOOD

ΕΚΤΥΠΩΤΗΣ ΑΠΟΔΕΙΞΕΩΝ



Τεχνικά Χαρακτηριστικά	TE 601 E-FOOD
Ευκρίνεια	Υψηλή ευκρίνεια 640dots/line
Εκτύπωση	Λειτουργία εκτύπωσης αριθμού προτεραιότητας
Κόφτης	Αυτόματος κόφτης χαρτοταινίας
Ήχοι	Ήχος κατά την εκτύπωση
Ταχύτητα εκτύπωσης	260mm/sec
Μέγεθος χαρτοταινίας	80mm Print Width
Εκτύπωση λογοτύπου πελάτη	2 εικόνες αρχή και τέλος
Συρτάρι	Αυτόματο άνοιγμα συρταριού κατά την εκτύπωση
IP & Αναβάθμιση	Εύκολη αλλαγή IP του εκτυπωτή και αναβάθμιση του F/W
Συμβατότητα με	Linux, Windows 7,8,10
Θύρες Επικοινωνίας	Ethernet, Serial RS232 + USB + Lan όλα σε μια διασύνδεση
Χρώμα	Μαύρο

TE 80 E-FOOD

ΕΚΤΥΠΩΤΗΣ ΑΠΟΔΕΙΞΕΩΝ



Τεχνικά Χαρακτηριστικά	TE 80 E-FOOD
Ευκρίνεια	Υψηλή ευκρίνεια 640dots/line
Εκτύπωση	Λειτουργία εκτύπωσης αριθμού προτεραιότητας
Κόφτης	Αυτόματος κόφτης χαρτοταινίας
Ήχοι	Ήχος κατά την εκτύπωση
Ταχύτητα εκτύπωσης	260mm/sec
Μέγεθος χαρτοταινίας	80mm Print Width
Εκτύπωση λογοτύπου πελάτη	2 εικόνες αρχή και τέλος
Συρτάρι	Αυτόματο άνοιγμα συρταριού κατά την εκτύπωση
IP & Αναβάθμιση	Εύκολη αλλαγή IP του εκτυπωτή και αναβάθμιση του F/W
Συμβατότητα με	Linux, Windows 7,8,10
Θύρες Επικοινωνίας	Ethernet, Serial RS232 + USB + Lan όλα σε μια διασύνδεση
Χρώμα	Μαύρο

TE 602E

ΕΚΤΥΠΩΤΗΣ ΕΤΙΚΕΤΩΝ



Τεχνικά Χαρακτηριστικά	TE 602E
Μέθοδος Εκτύπωσης	Direct Thermal
Πλάτος Χαρτιού	80 mm
Ταχύτητα Εκτύπωσης	152 mm/sec (203dpi)
Ανάλυση Εκτύπωσης	203 dpi (8 dots/mm)
Αισθητήρες	Θερμοκρασίας κεφαλής, τέλους χαρτιού, θερμικής αντίστασης, φωτοηλεκτρικός αισθητήρας
Θύρες Επικοινωνίας	USB+RS232C+LAN
Χρώμα	Μαύρο

TE 603E

ΕΚΤΥΠΩΤΗΣ ΕΤΙΚΕΤΩΝ



Τεχνικά Χαρακτηριστικά	TE 603E
Μέθοδος Εκτύπωσης	Direct Thermal
Πλάτος Χαρτιού	80 mm
Ταχύτητα Εκτύπωσης	152 mm/sec (203dpi)
Ανάλυση Εκτύπωσης	203 dpi (8 dots/mm)
Αισθητήρες	Θερμοκρασίας κεφαλής, τέλους χαρτιού, θερμικής αντίστασης, φωτοηλεκτρικός αισθητήρας
Θύρες Επικοινωνίας	USB+LAN
Χρώμα	Μαύρο

ZEBRA ZD220DT

ΕΚΤΥΠΩΤΗΣ ΕΤΙΚΕΤΩΝ



Τεχνικά Χαρακτηριστικά	ZEBRA ZD220DT
Μέθοδος Εκτύπωσης	Direct Thermal
Πλάτος Χαρτιού	80 mm
Ταχύτητα Εκτύπωσης	102 mm/sec
Ανάλυση Εκτύπωσης	203 dpi
Θύρες Επικοινωνίας	USB
Χρώμα	Μαύρο

ZEBRA GK420d

ΕΚΤΥΠΩΤΗΣ ΕΤΙΚΕΤΩΝ



Τεχνικά Χαρακτηριστικά	ZEBRA GK420d
Μέθοδος Εκτύπωσης	Direct Thermal/Thermal Transfer
Πλάτος Χαρτιού	104 mm
Ταχύτητα Εκτύπωσης	127 mm/sec (203dpi)
Ανάλυση Εκτύπωσης	203 dpi/8 dots per mm
Αισθητήρες	Standard: Fixed reflective and transmissive sensors
Θύρες Επικοινωνίας	RS-232 auto-sensing Serial interface, DB-9 / USB V1.1, bi-directional / Centronics® Parallel / Ethernet-10/100 internal (optional, replaces Serial and Parallel ports)
Χρώμα	Μαύρο

ZEBRA LI2208 USB



BARCODE SCANNER



Τεχνικά Χαρακτηριστικά	ZEBRA LI2208 USB
Τύπος	Ενσύρματο χειρός
Υποστηριζόμενα Barcode	1D
Τεχνολογία σάρωσης	LED
Πιστοποιήσεις αντοχής	IP42, πάνω από 100 πτώσεις από 1,50 μέτρα
Χρώμα	Μαύρο
Εξοπλισμός	Διατίθεται με ή χωρίς βάση στήριξης (προαιρετικός εξοπλισμός)

CUSTOM SCANRANGER SR100NM

BARCODE SCANNER



Τεχνικά Χαρακτηριστικά	CUSTOM SCANRANGER SR100NM
Τύπος	Ενσύρματο χειρός
Υποστηριζόμενα Barcode	1D
Optical sensor	2500 pixels
Τεχνολογία σάρωσης	RED LED (660nm)
Resolution	4 mil
Scan rate	100 scans/sec
Depth of field	10-390mm
Indicator	Beeper and LED
Interface	HID USB/USB COM Port emulation
Εξοπλισμός	Διατίθεται με ή χωρίς βάση στήριξης (προαιρετικός εξοπλισμός)

CUSTOM SCANRANGER SR200NM

BARCODE SCANNER



Τεχνικά Χαρακτηριστικά	CUSTOM SCANRANGER SR200NM
Τύπος	Ενσύρματο χειρός
Υποστηριζόμενα barcode	1D/2D
Optical sensor	648(H) x 488(V) pixels
Τεχνολογία σάρωσης	RED LED (610nm)+ white illumination LED
Resolution	5 mil
Scan rate	60 fps
Depth of field	60-250mm (13 mil)
Indicator	Beeper and LED
Interface	HID USB/USB COM
Print contrast	Min.30%@UPC/EAN 100%
Απόσταση ανάγνωσης	Έως 40εκ
Εξοπλισμός	Διατίθεται με ή χωρίς βάση στήριξης (προαιρετικός εξοπλισμός)

CUSTOM SCANRANGER SR300NM

BARCODE SCANNER



Τεχνικά Χαρακτηριστικά	CUSTOM SCANRANGER SR300NM
Τύπος	Ασύρματο χειρός
Υποστηριζόμενα barcode	1D/2D
Μπαταρία	2.600 mAh, 50.000 scans/φόρτιση
Optical sensor	648(H) x 488(V) pixels
Τεχνολογία σάρωσης	RED LED (610nm)+ white illumination LED
Resolution	4 mil
Scan rate	60 fps
Depth of field	74-203mm (13 mil)
Indicator	Beeper and LED
Interface	HID USB/USB COM
Print contrast	Min.30%@UPC/EAN 100%
Απόσταση ανάγνωσης	Έως 40εκ
Απόσταση επικοινωνίας	90m (open environment)
Εξοπλισμός	Διατίθεται με ή χωρίς βάση φόρτισης (προαιρετικός εξοπλισμός)



CUSTOM SCANRANGER SR500NM

BARCODE SCANNER



Τεχνικά Χαρακτηριστικά	CUSTOM SCANRANGER SR500NM
Τύπος	Ενσύρματο, πολυδεσμικό παρουσίασης
Υποστηριζόμενα barcode	1D/2D
	Εντυπωσιακή απόσταση επιτυχούς ανάγνωσης Barcodes έως 26,7cm
Interface	HID USB / USB COM / RS232
Light Source	625 nm LED
Αισθητήρας	752 (H) x 480 (V) pixels (Wide VGA)
Απόσταση ανάγνωσης	μέχρι 267 χιλιοστά
Περιβάλλον - φωτισμός λειτουργίας	Λειτουργεί σε οποιοδήποτε συνθήκες φωτισμού από 0 έως 100.000 lux
MTBF	50.000 ώρες

TE Priority Kit-2

ΣΥΣΤΗΜΑ ΔΙΑΧΕΙΡΙΣΗΣ ΣΕΙΡΑΣ ΠΡΟΤΕΡΑΙΟΤΗΤΑΣ



Τεχνικά Χαρακτηριστικά - TE Priority Kit-2

- Σύστημα διαχείρισης σειράς προτεραιότητας TE Priority Kit-2 με μεταλλική κολώνα δοπέδου στιβαρής κατασκευής ύψους 1,2 μ.
- Κατάλληλο για τη διαχείριση της σειράς προτεραιότητας των πελατών σε επαγγελματικούς χώρους όπως super market, mini market, χώρους αναμονής, κ.ά.
- Το kit περιλαμβάνει:
 - Οθόνη LED 2 ψηφίων για τον τοίχο. Κατασκευασμένη από ανθεκτικό πλαστικό και αλουμίνιο. Εμφανίζει τον αριθμό προτεραιότητας με κόκκινη ένδειξη.
 - Ασύρματο χειριστήριο με εμβέλεια έως 20 μέτρα για την αλλαγή του αριθμού προτεραιότητας.
 - Διανεμητής χαρτιού προτεραιότητας
 - Μεταλλική κολώνα δοπέδου με βάση, στιβαρής κατασκευής, ύψους 1,2 μ.
 - Χαρτί προτεραιότητας σε ρολό, με αριθμημένα χαρτάκια.



ΣΥΣΤΗΜΑΤΑ ΠΡΟΤΕΡΑΙΟΤΗΤΑΣ

www.tameiakiexpress.gr



www.tameiakiexpress.gr



Ταμειακή Express
Cash Registers Express

www.tameiakiexpress.gr

EDIT

Για να έχουν αξία τα χρήματά σας!

ΣΤΟΙΧΕΙΑ ΣΥΝΕΡΓΑΤΗ

Πευκών 21, 144 51 ΜΕΤΑΜΟΡΦΩΣΗ

Τηλ.: 210 2836750-1, 210 5242711

Κιν.: 6944 681062

e-mail: sales@tameiakiexpress.gr

www.tameiakiexpress.gr